

Dell™ 在線互動機架式 UPS
1000W、1920/1500W 和 2700/2300W

使用者指南

H919N, J718N, K792N, H928N, K802N, H945N, J727N
J735N, K811N

注意和警告



注意：「注意」表示可協助您更妥善地使用本軟體的重要資訊。



危險：「危險」表示緊急危險情況，如果不加以避免，將導致死亡或嚴重的傷害。



警告：「警告」表示潛在危險情況，如果不加以避免，將會導致死亡或嚴重的傷害。



小心：「小心」表示潛在危險情況，如果不加以避免，可能導致輕度或中度傷害，或財產損失事故。



危險：遵守以下須知有助於防止緊急危險情況，其若不加以避免，將導致死亡或嚴重的傷害：

- 本 UPS 包含 危險致命的電壓。所有維修和服務都只能由 經過授權的維修人員進行。UPS 中沒有可由使用者自行維修的零件。

本文件所含資訊如有變更，恕不另行通知。

© 2009 Dell Inc. 保留所有權利。

未經 Dell Inc. 書面允許，嚴格禁止以任何形式進行複製。

本文中使用的商標：Dell 和 DELL 標誌是 Dell Inc. 的商標；National Electrical Code 與 NEC 是 National Fire Protection Association, Inc. 的註冊商標；Phillips 是 Phillips Screw Company 的註冊商標。

本文件中可能會使用其它商標或商業名稱來指稱擁有該商標或名稱權利的實體或其產品。Dell Inc. 對不屬於自己的商標和商業名稱，不擁有任何產權利益。

目錄

1 簡介	
尋找資訊	8
2 安全警告	
3 安裝	
檢查設備	12
拆開機箱包裝	13
識別 UPS 後面板	15
識別 UPS 前面板	18
UPS 安裝	19
機架安裝	19
塔式安裝	24
安裝 EBM	28
安裝 UPS	30
安裝遠端緊急關機	30
UPS 初始啟動	32
4 操作	
UPS 啟動和關機	37
啟動 UPS	37
藉由電池模式啟動 UPS	38
UPS 關機	38
控制面板功能	39
變更語言	40

顯示功能	40
開機螢幕	40
螢幕鎖定	41
UPS 狀態	41
事件日誌	44
量測值	44
控制螢幕	45
標識	46
設定	46
擷取「事件日誌」	49
過載情況下的行動	50
設定輸出開關控制	50
藉由顯示螢幕控制輸出開關	50
設定自動輸出延遲	51
設定電池模式後自動關閉延遲	52
設定電池設定	53
為 EBM 設定 UPS	53
執行自動電池自檢	54
設定自動電池自檢	54
設定自動重啓	54
5 其它 UPS 特性	
RS-232 和 USB 通訊連接埠	55
Dell 網路管理卡（選配）	57
Dell UPS 管理軟體	58
6 UPS 維護	
保養 UPS 和電池	59
運輸 UPS	60
存放 UPS 和電池	62

更換電池	62
電池自檢	63
更新 UPS 韌體	63
7 規格	
8 故障排除	
取得警報與狀況	68
UPS 狀態功能表	68
事件日誌功能表	68
典型警報與狀況	69
警報靜音	72

簡介

Dell™ 在線互動機架式不斷電系統（UPS）可保護您敏感的電子設備免受基本電力問題的損害，如停電、電壓突降、電壓突波、電壓不足和線路雜訊等。

停電常常不期而至，而且供電品質也是變化無常。這些電源問題可能會破壞重要的資料、毀壞未保存的工作階段、損壞硬體，一造成生產能力的巨大浪費，而且需要昂貴的維修。

使用 Dell 在線互動機架式 UPS，您可免除任何電源擾動帶來的影響，確保設備工作正常無憂。UPS 可掌控許多網路設備的靈活性，使它成為保護您的區域網路、伺服器、工作站和其它電子設備的最佳選擇。

圖 1 顯示了 Dell 在線互動機架式 UPS。

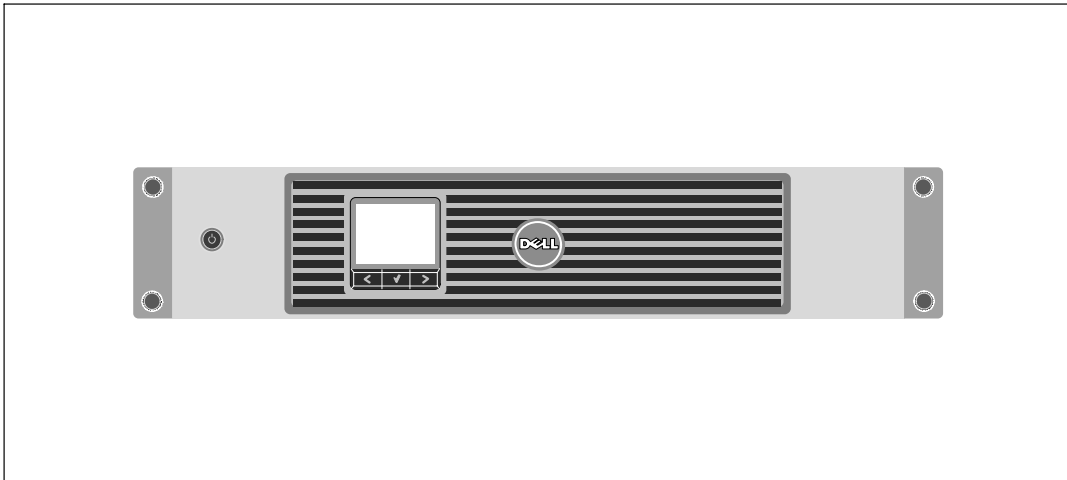



圖 1. Dell 在線互動機架式 UPS

此 UPS 可提供傑出的性能與可靠性，其獨特優勢包括：


- 降壓與升壓調節，藉由調節電壓波動確保您的負載電壓穩定。
- 即使沒有外部電源，直流開機功能也能給 UPS 供電。
- 不必關閉 UPS 即可安全更換電池，因此維護操作非常簡便。
- 藉由選配的外部電池模組（EBM）延長運行時間（1500–2700WUPS 型號）。
- **僅限 2700/2300W 3U UPS 型號。**使用機架式構造或獨立機箱的 UPS 的二合一形式。
- 藉由遠端緊急關機（REPO）連接埠進行緊急停機控制。
- 兩個標準通訊埠（USB 和 DB-9 序列埠）。
- 選配的 Dell 網路管理卡具有增強的通訊能力，可加強電源保護和控制。
- 進階電源管理，配備有 Dell UPS 管理軟體可順暢地進行關機和電力監控。
- 藉由稱為輸出開關控制的單獨插座組，進行順序關機和負載管理。
- 不必撥打服務電話，即可自行輕鬆升級韌體。
- 全球各地的代理商認證支援。

尋找資訊

 小心：安全、環保和法規資訊文件提供了重要的安全和法規資訊。


您要尋找什麼？	在此尋找
<ul style="list-style-type: none">• 我的 UPS 的使用者指南• Dell 網路管理卡使用者指南• Dell UPS 管理軟體	<p>Dell UPS 光碟</p>  <p>注意：文件和軟體更新可在 support.dell.com 取得。</p>
<ul style="list-style-type: none">• 規格• 如何進行 UPS 設定• 如何診斷故障和解決問題• 如何安裝 REPO 控制	<p>Dell UPS 使用者指南</p> <p>使用者指南可從 Dell UPS 光碟和 support.dell.com 上取得。</p>
<ul style="list-style-type: none">• 安全操作說明• 法規資訊• 回收資訊	<p>安全、環保和法規資訊</p>
<ul style="list-style-type: none">• 保固資訊• 條款和條件（僅限美國）• 一般使用者授權協議	<p>Dell 保固和支援資訊</p>
<ul style="list-style-type: none">• 支援資訊	<p>Dell 支援網站 — support.dell.com</p> <p>注意：請選擇您的區域或業務部門，以查看合適的支援網站。</p>

安全警告


 **小心：**在進行本文件中的步驟之前，請先閱讀並遵循 *安全、環保和法規資訊* 文件中的安全操作說明和重要法規資訊。

重要安全須知 保存這些使用說明

本手冊包含您在安裝和維護 UPS 與電池應該嚴格遵守的重要說明。請在操作設備之前閱讀所有說明，並將本手冊妥善保管以便將來參考。

 **危險：**遵守以下須知有助於防止緊急危險情況，其若不加以避免，將導致死亡或嚴重的傷害。

- 本 UPS 包含危險致命的電壓。所有維修和服務都只能由經過授權的維修人員進行。UPS 中沒有可由使用者自行維修的零件。

 **警告：**遵守以下須知有助於防止潛在的危險情況，如果無法避免潛在的危險情況，可能會導致死亡或嚴重的傷害：

- 本 UPS 包含自供電電源（電池）。即使在 UPS 未與交流電源連接時，輸出插座也可以承載帶電電壓。
- UPS 啟動時切勿移除或拔掉輸入線。這會移除 UPS 和連接到 UPS 上之設備的安全接地。
- 爲了降低失火的風險，只連接配有分支電路過電流保護的電路，額定安培應遵照國家電氣法規（National Electrical Code®）（NEC®）、ANSI/NFPA 70 或您當地的電氣法規的規定：


UPS 輸出功率	120V (伏)	208V (伏)	230V (伏)
1000W	15A (安)	—	15A (安)
1500W (在 100V 時) 1920W	20A (安)	—	15A (安)
2300W (100V) 2700W (瓦)	30A (安)	20A (安)	16A (安)

- 爲降低火災或電擊危險，請在可控制溫度濕度的室內且沒有導電污染物的環境下，安裝此 UPS。外界溫度不能超過 40°C (104°F)。請勿在靠近水邊或高濕度（最大 95%）的環境下作業。
- 在低溫環境下拆開機箱包裝可能導致機箱及其內部發生冷凝現象。請在機箱內外完全乾燥後再進行安裝，以防發生電擊危險。
- 如果 UPS 需要任何類型的運輸，請在運輸前斷開內置 UPS 電池連接（參見第 60 頁）。




小心：遵守以下使用說明有助於防止潛在危險情況，如果無法避免，可能導致輕度或中度傷害，或財產損失事故。

- 對於可插入的設備（PLUGABLE EQUIPMENT），電源插座應安裝在設備附近，而且應容易使用。
- 拆卸電池應由熟知電池和注意事項的人員進行或從旁指導。未經授權的人員不得接觸電池。
- 在高短路電流下，電池可能有電擊或自燃危險。應注意以下注意事項：1) 摘下手錶、戒指或其它金屬物品；2) 使用帶有絕緣把手的工具；3) 穿戴橡膠手套和靴子；4) 不要將工具或金屬零件放在電池頂部；5) 斷開充電電源後，再連接或斷開電池接線端。
- 確定電池是否不慎接地。如果不慎接地，應從地面移除外部電源。接觸接地電池的任何部分，都可能導致電擊。如果安裝或維護時斷開接地（適用於未採用接地電源供電的設備和電池），即可降低此類電擊危險。
- 電擊危險。請勿嘗試更改任何電池線路或接頭。嘗試更改線路可能導致人身傷害。
- 更換電池時，請使用與 UPS 原始電池類型和數量相同的電池。
- 電池必須妥善處理。請參考當地有關如何處置的要求。
- 切勿將電池丟入火中。將電池投入火中可能會引起爆炸。
- 請勿打開或損壞電池。溢出的電解液對皮膚和眼睛有害，且可能有劇烈毒性。
- 1500–2700W UPS 可以與最多一個外部電池模組（EBM）連接。

 警告：機架安裝系統的其它使用說明

- 您的機櫃套件只可使用於所提供的機櫃。設備安裝到任何其它機架時，您有責任確認其符合所有適用的標準。對於設備與任何其它機架的組合，Dell 不承擔任何責任，不提供任何保證。
- 將您的設備安裝到機架之前，請先安裝所有前端和側面穩定器。不安裝穩定器的話，機架可能會翻倒。
- 務必永遠從下到上進行裝載，首先裝載最重的物品。
- 不要超過為機架提供電力之交流電源分支電路的負載。
- 不要踩踏機架中的任何組件。

 警告：滑軌/導軌安裝的設備不可作為架子或工作空間使用。



不要在使用滑軌/導軌支撐的設備上放置重物。

安裝

本章介紹：

- 設備檢查
- 拆開機箱包裝
- UPS 後面板
- UPS 安裝，包括外部電池模組（EBM）
- 遠端緊急關機（REPO）安裝
- 初始啓動

檢查設備


如果有任何設備在運輸過程中損壞，請保留運輸紙箱和包裝材料原樣交給運輸商或購買地點，並填寫運輸損壞索賠單。如果您在收貨後發現損壞，請填寫隱藏損壞索賠單。


若要填寫運輸損壞或隱藏損壞索賠單：1) 收到設備後 15 天內向承運人提出；2) 在 15 天內將損壞索賠複本發送至您的客服代表。



注意：檢查運輸箱標籤上的電池充電日期。如果已經過期並且電池從未充電，請勿使用該 UPS。請聯絡您的客服代表。

拆開機箱包裝

 小心：在低溫環境下拆開機箱包裝可能導致機箱及其內部發生冷凝現象。請在機箱內外完全乾燥後再進行安裝，以防發生電擊危險。

 小心：機箱很重（參見 64 頁）。在拆開包裝和搬動機箱時請特別小心。

請小心搬動和打開包裝箱。直到準備安裝時才拆開元件包裝。

拆開系統包裝：

1 打開外部包裝箱，取下與機箱包裝在一起的配件（參見圖 2）。

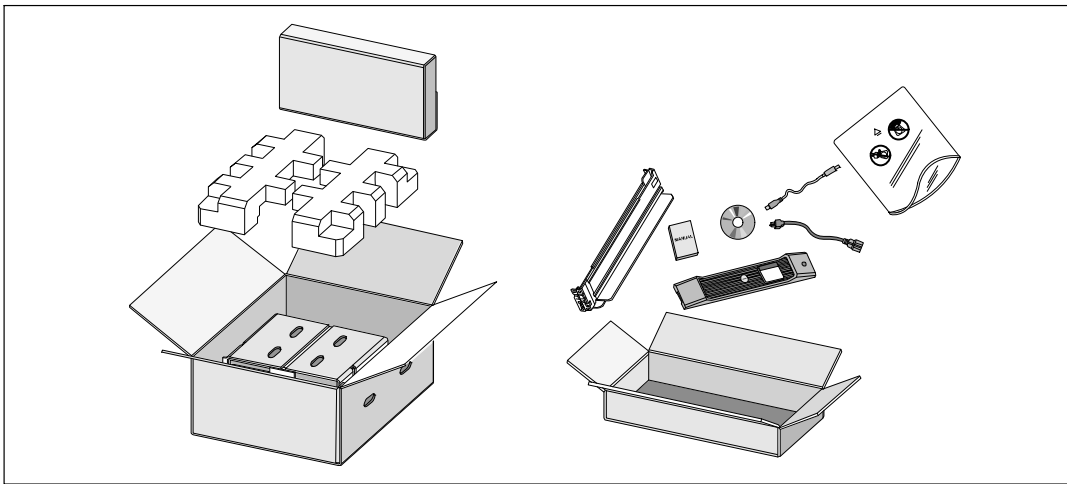


圖 2. 拆開機箱包裝

- 2 一人一邊使用紙板上的握把小心將機箱從外面的紙箱中取出，並放到平坦、穩定的平面上（參見圖 3）。

將機箱放置在通風良好、乾燥且不存在易燃性氣體和腐蝕的安全環境中。

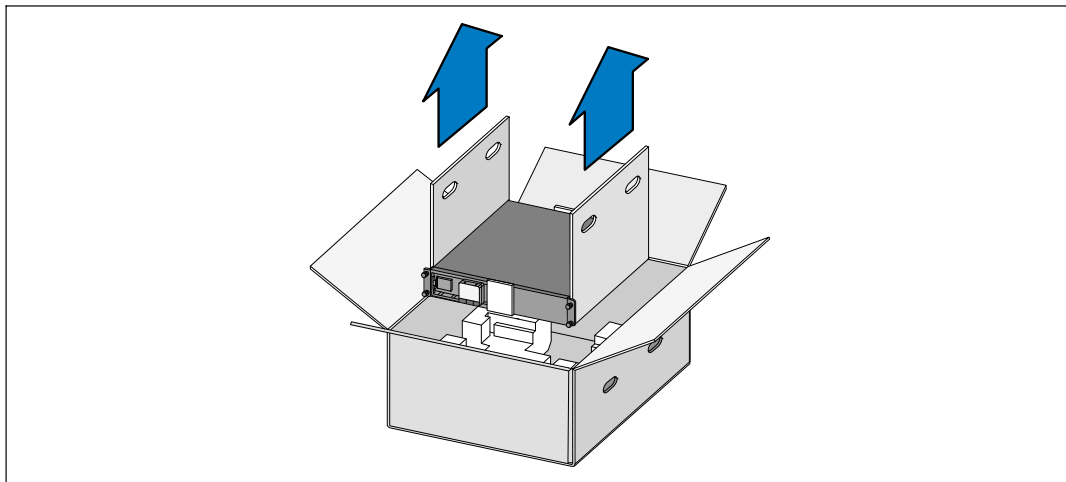


圖 3. 抬起機箱

- 3 以環保的方式棄置包裝材料或進行回收，或是收存以備將來使用。

識別 UPS 後面板

本節介紹 Dell 在線互動機架式 型 UPS 的後面板。

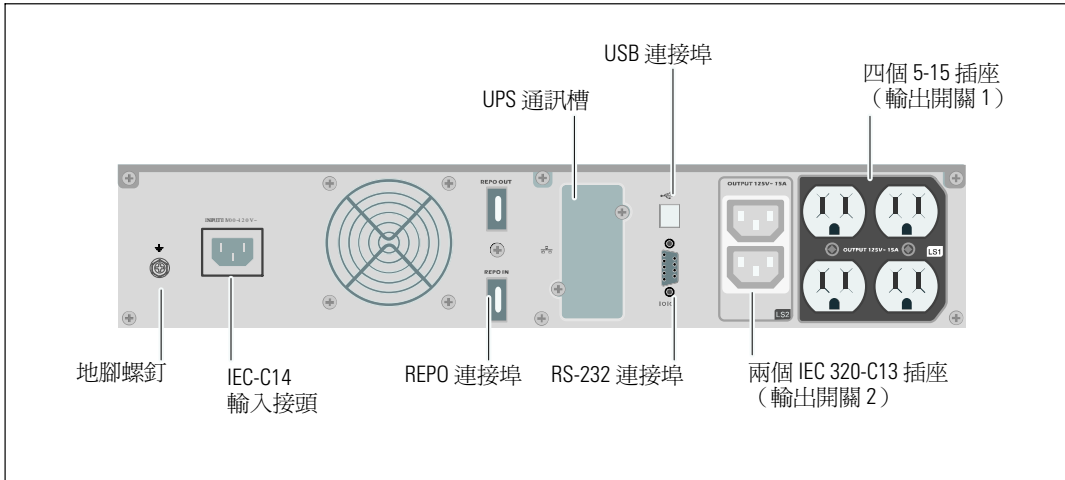


圖 4. 1000W，100V/120V 後面板

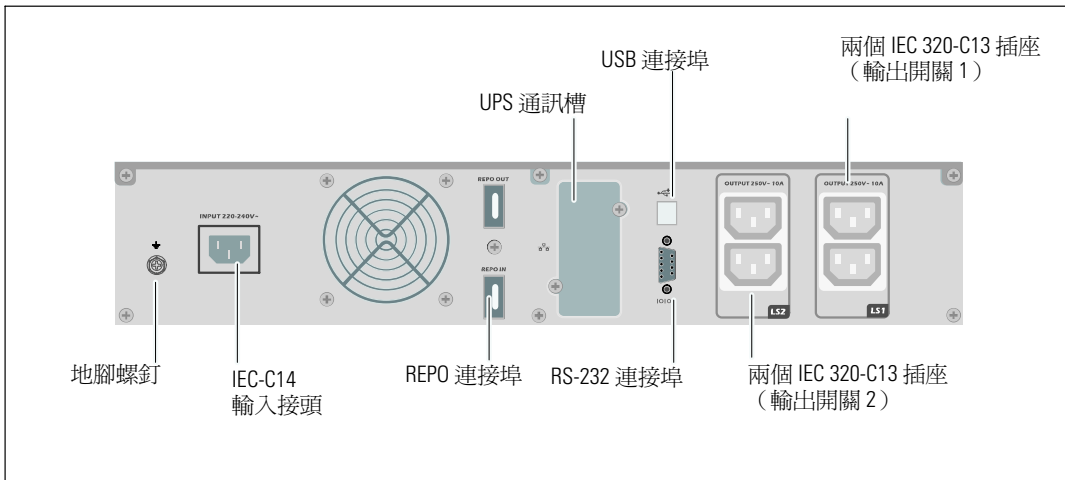


圖 5. 1000W，230V 後面板

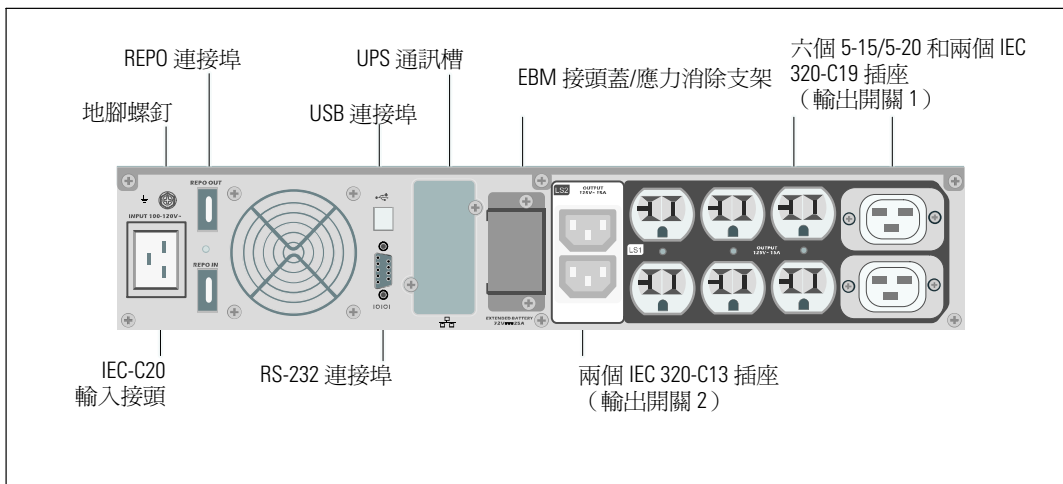


圖 6. 1920W/120V, 1500W/100V 後面板

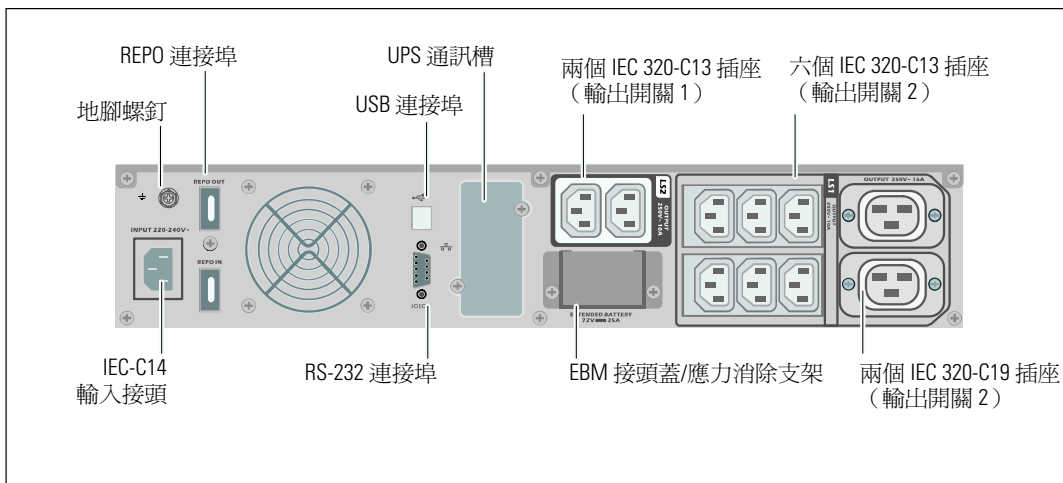


圖 7. 1920W, 230V 後面板

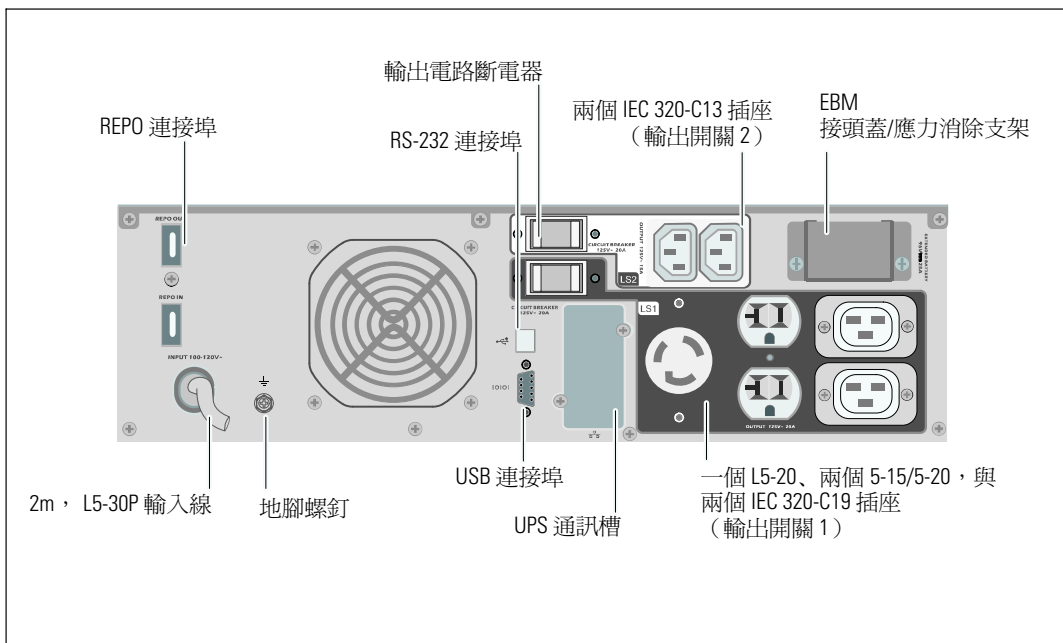


圖 8. 2700W/120V, 2300W/100V 後面板

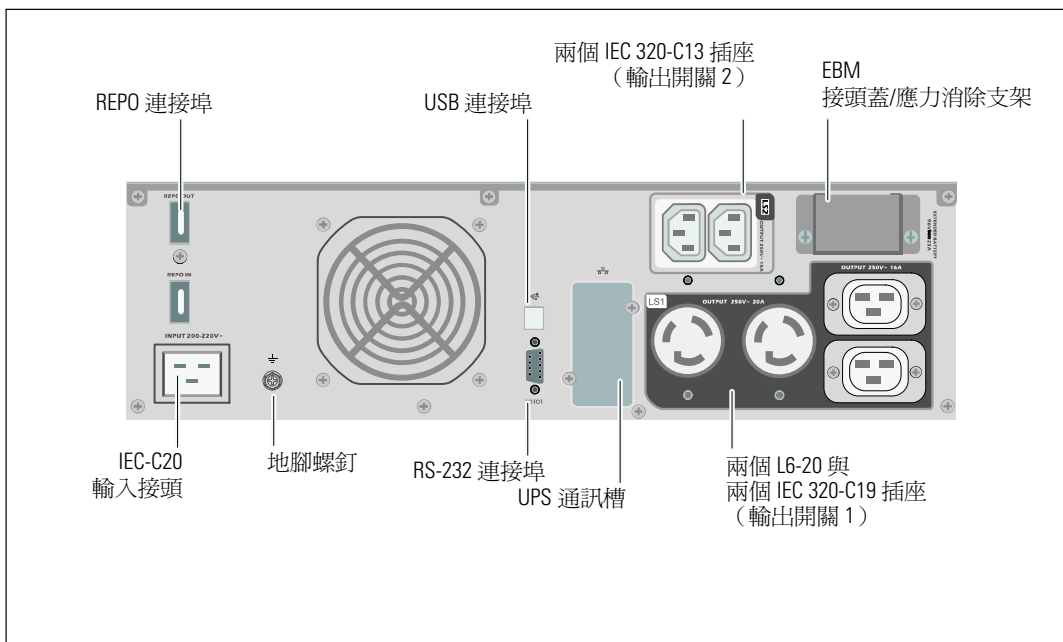


圖 9. 2700W, 208V 後面板

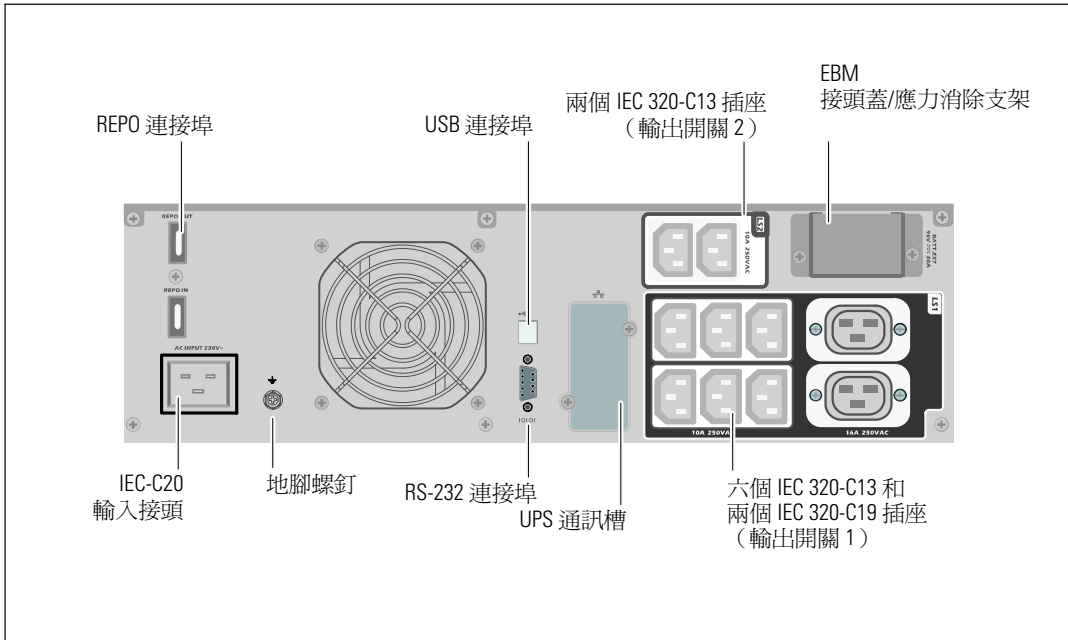


圖 10. 2700W, 230V 後面板

識別 UPS 前面板

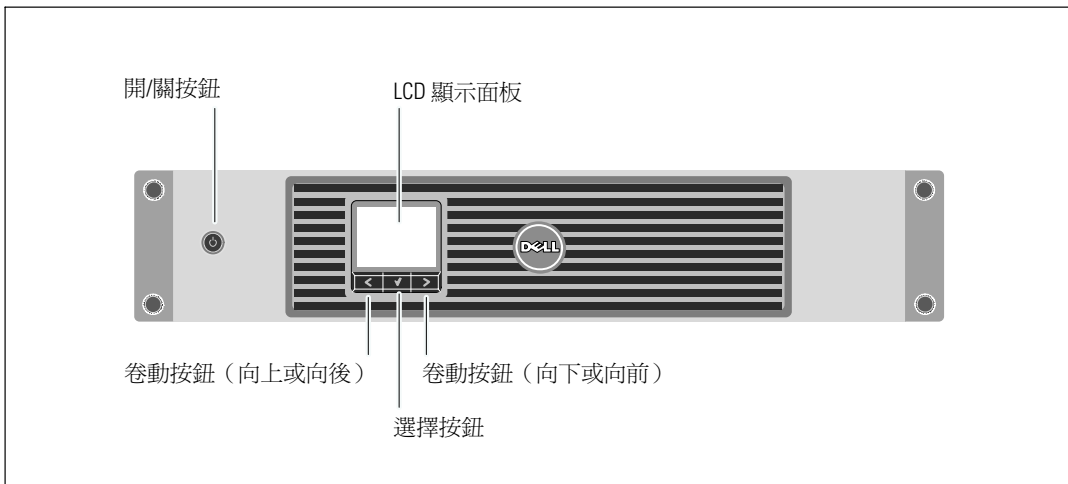


圖 11. Dell 在線互動機架式 UPS 前面板

UPS 安裝


Dell 在線互動機架式 UPS 可以安裝在 19 英寸機架中，僅需 2U 的寶貴機架空間（2700/2300W 型 UPS 為 3U）。


 **注意：**無需工具就可以將機架導軌連接到圓形或方形孔的 EIA 機架上。

2700/2300W 型 UPS 的設計使其可以靈活配置，可以安裝在支架上，也可以作為獨立機箱放置。


如果您正在安裝機架式 UPS，繼續以下部分「機架式安裝」。若要安裝作為獨立機箱的 2700/2300W UPS，請繼續第 24 頁的「塔式安裝」。

機架安裝

 **小心：**機箱很重（參見 64 頁）：**1)** Dell 強烈建議在抬起前先從 **UPS** 取下電池座。**2)** 將機箱抬起放入機架至少需要兩個人。

 **小心：**拆卸電池應由熟知電池和所需注意事項的人員進行或從旁指導。未經授權的人員不得接觸電池。

 **小心：**如果安裝有選配的 **EBM**，可將 **EBM** 直接安裝在 **UPS** 下面。

 **注意：**根據需要為每個機箱安裝滑軌。

將 UPS 和選配的 EBM 安裝到機架上：

1 從 UPS 上取下內置電池座：

鬆開電池金屬蓋上的翼形螺釘，將蓋滑向右邊並打開（參見圖 12）。

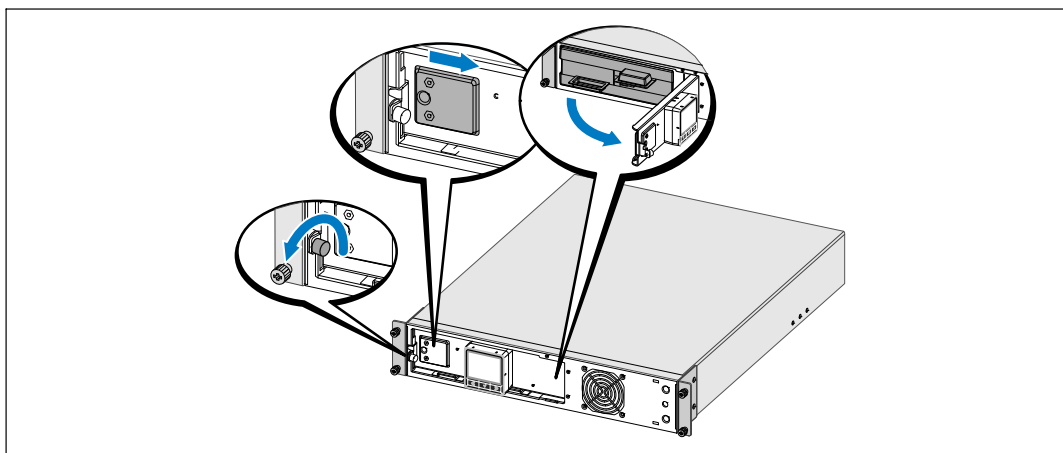


圖 12. 打開電池金屬蓋

鬆開右邊的電池接頭，取下接頭。

用塑料薄片起出電池座，並取下電池座（參見圖 13）。

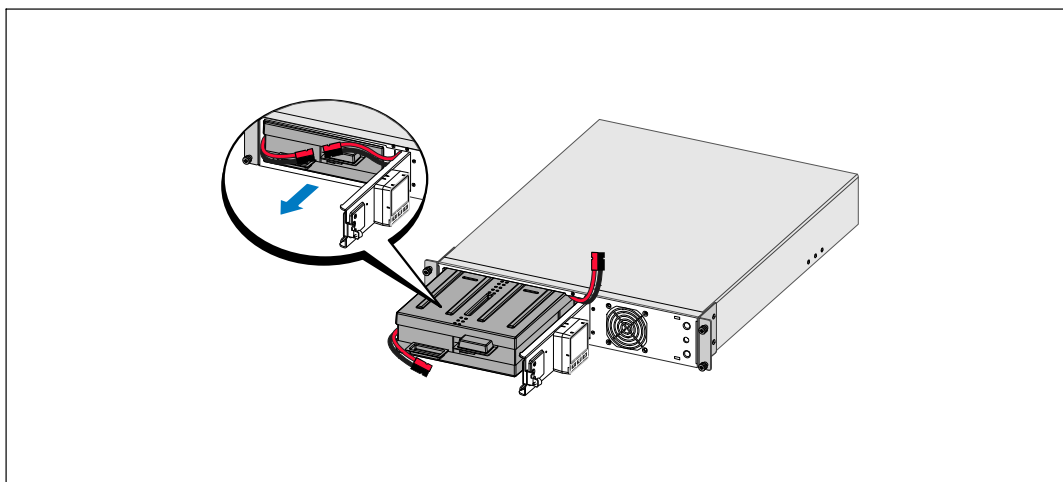



圖 13. 取下電池座

2 如果要安裝其它 UPS，請對每個機箱重複步驟 1。

 **注意：**方孔機架和無螺紋的圓孔機架的操作說明相同。導軌適用於這兩種機架。圖中所示的為方孔機架。

3 請選擇導軌中合適的孔，將機箱固定於機架中所要的位置。

導軌應位於分配給 UPS 或 EBM 的 2U（或 3U（2700/2300W UPS 型號））空間底部。

4 將左右導軌貼有「前面」（FRONT）的末端面朝內。

5 將導軌連接到機架上：

嚙合導軌的後端，直到其完全卡在縱向機架法蘭上，並且鉤鎖鎖定在定位上（參見圖 14）。

向前拉動導軌。

推動導軌的前端，直到其完全卡在縱向機架法蘭上，並且鉤鎖鎖定在定位上。

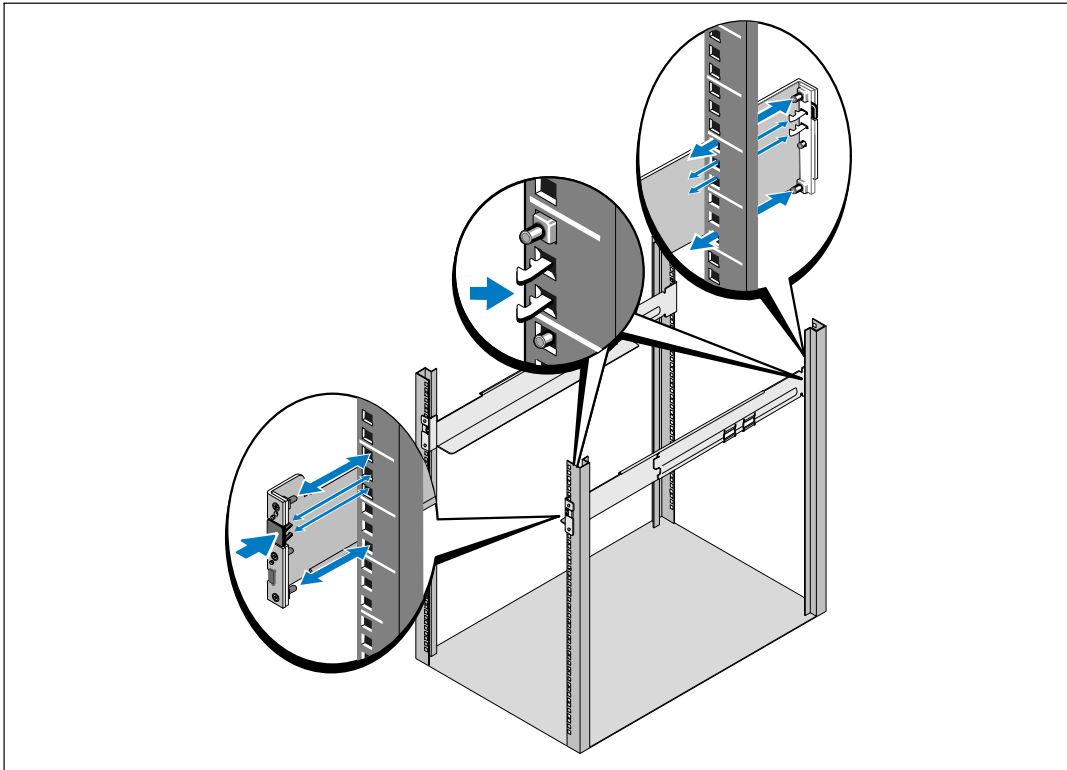


圖 14. 安裝導軌

- 6 將機箱滑動到機架上（參見圖 15）。對其餘機箱重複以上步驟。

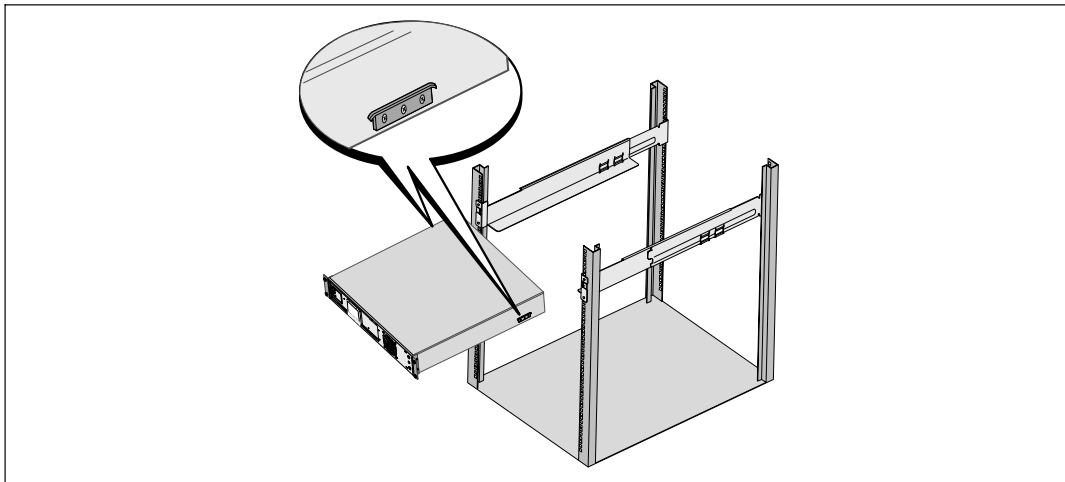


圖 15. 安裝機箱

- 7 用固定架上的四個翼形螺釘將機箱前端固定到機架上（參見圖 16）。用手擰緊；不要使用電動工具。對其餘機箱重複以上步驟。

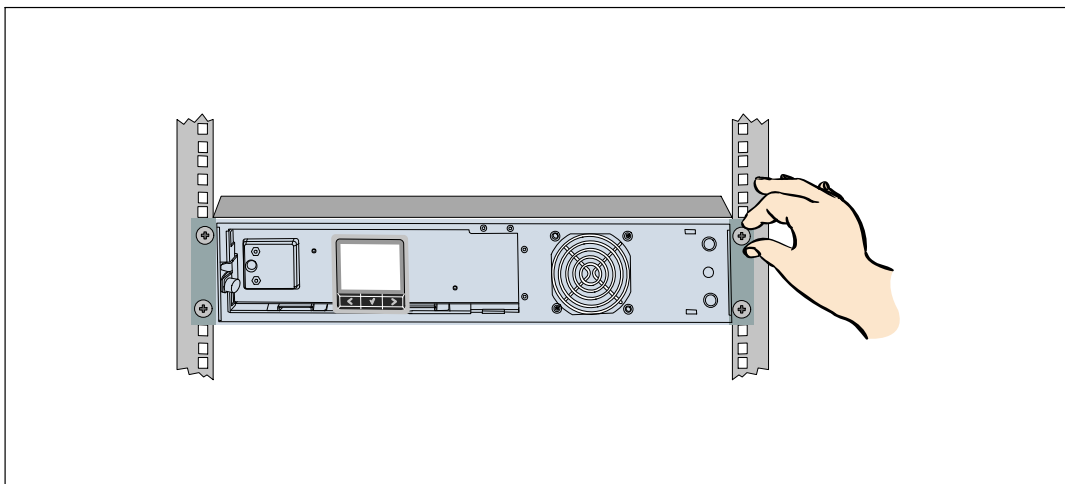



圖 16. 固定機箱

8 安裝 UPS 電池座（參見圖 17）。

 **注意：**連接電池時可能會發生少量電弧。這是正常現象，不會損壞裝置或有任何安全問題。

9 連接內置電池接頭，並夾住電池右接頭。

10 關閉電池金屬蓋。

調整電池接頭，使門可以正確關閉。將門輕輕地向右推，然後再向左推。

11 擰緊翼形螺釘。

將螺釘擰至 0.7 牛米 (Nm) (6.2 磅英吋 (lb in))。

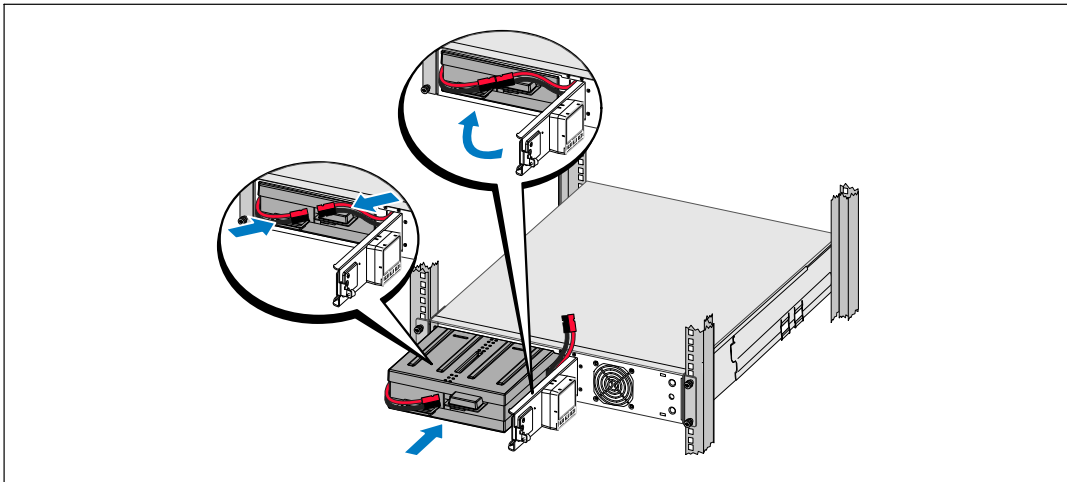


圖 17. 安裝電池座

12 安裝 UPS 前蓋（參見圖 18）。

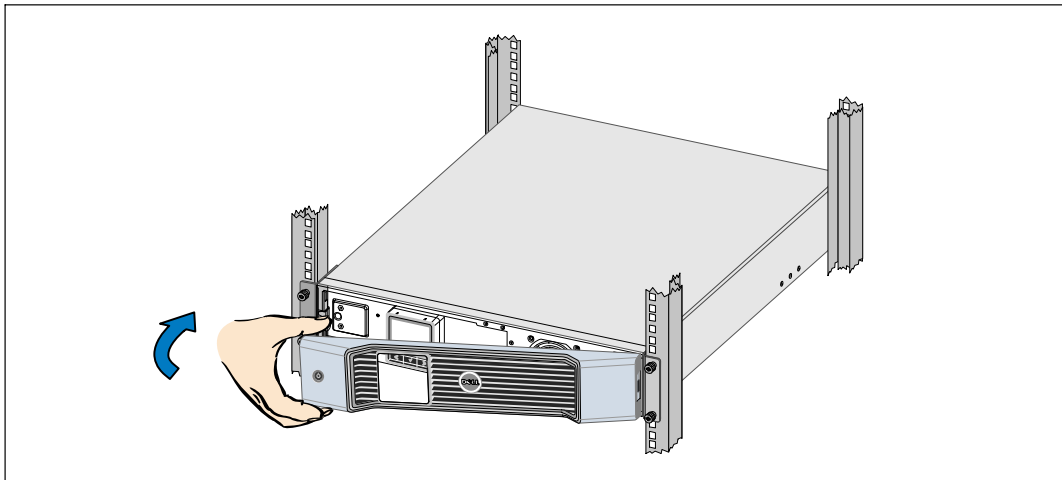


圖 18. 安裝 UPS 前蓋

塔式安裝

⚠ 小心：UPS 和 EBM 很重（參見第 64 頁）。將機箱抬起放入基座至少需要兩個人。

安裝塔式結構的 2700/2300W 3U 型 UPS：

1 用 Phillips® 2 號十字螺絲起子從 UPS 上拆下固定架和後部緊固托架（參見圖 19）。

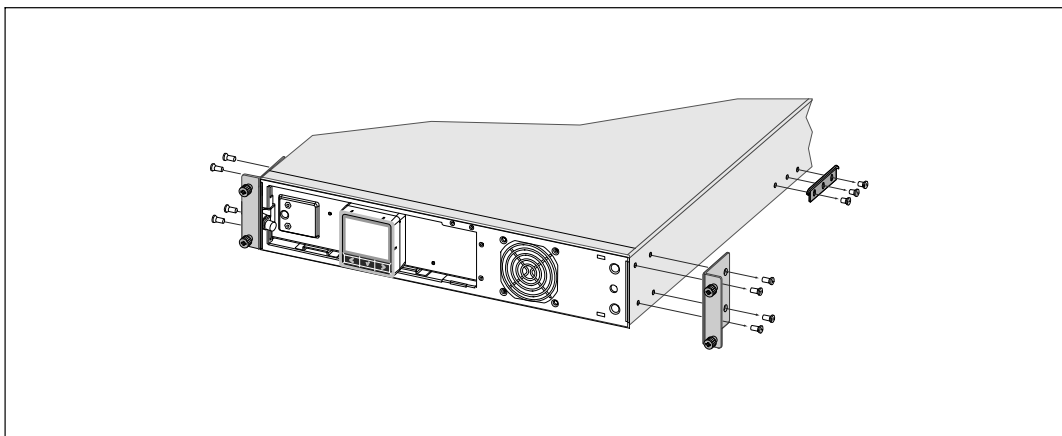


圖 19. 拆除固定架和後部緊固托架

- 2 鬆開電池金屬蓋上的翼形螺釘，將蓋滑向右邊並打開（參見圖 20）。

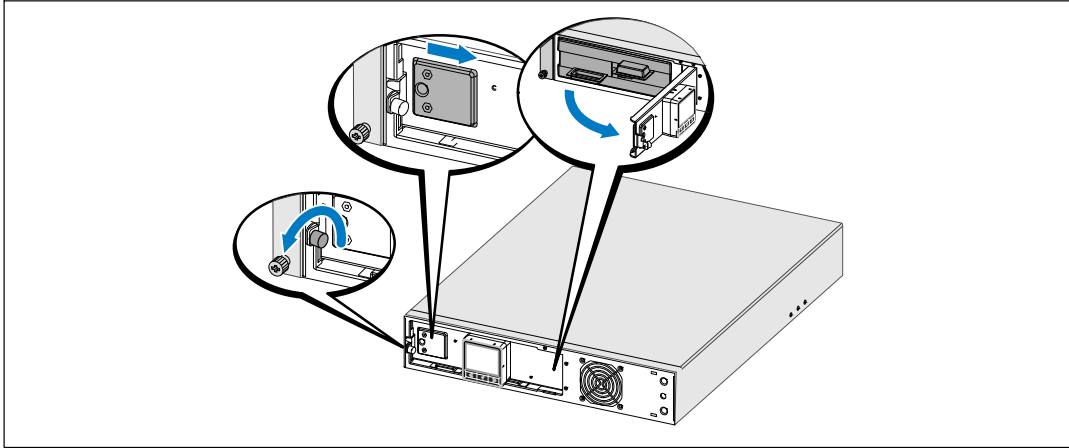


圖 20. 打開電池金屬蓋

- 3 連接內部電池接線器。

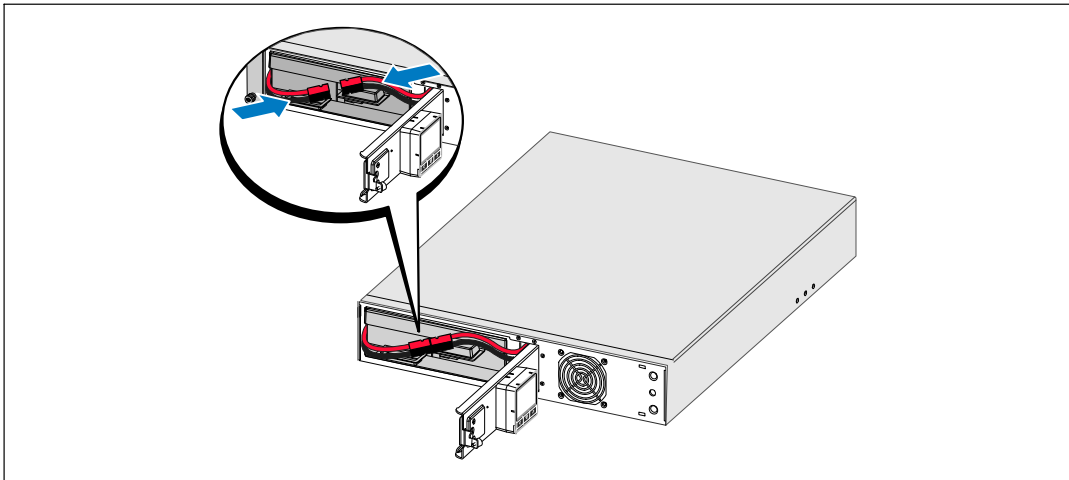


圖 21. 連接內置電池接頭

- 4 逆時針旋轉控制面板 90°（參見圖 22）。

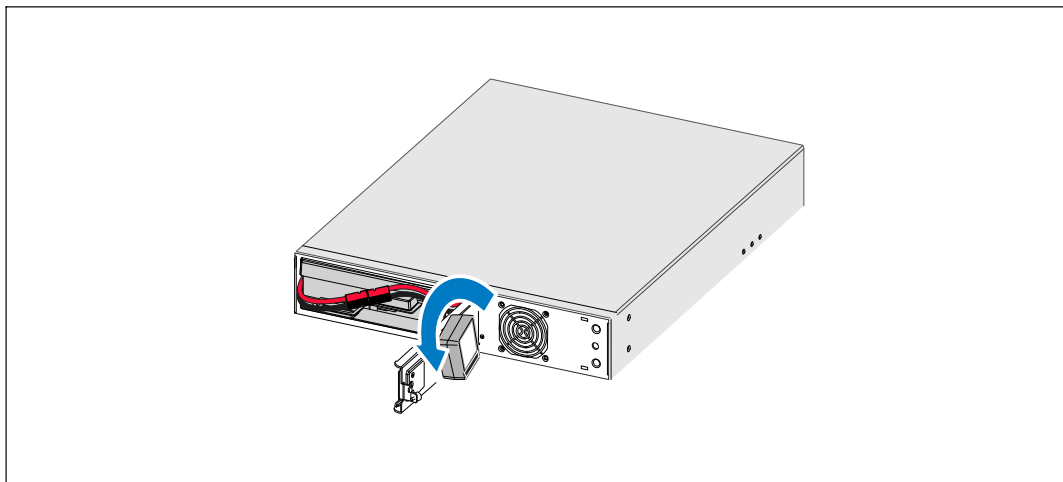


圖 22. 調整 UPS 控制面板方向

- 5 關閉電池金屬蓋，並擰緊翼形螺釘。
將螺釘擰至 0.7 牛米 (Nm) (6.2 磅英寸 (lb in))。
- 6 逆時針旋轉 Dell 標誌 90°，安裝 UPS 前蓋（參見圖 23）。

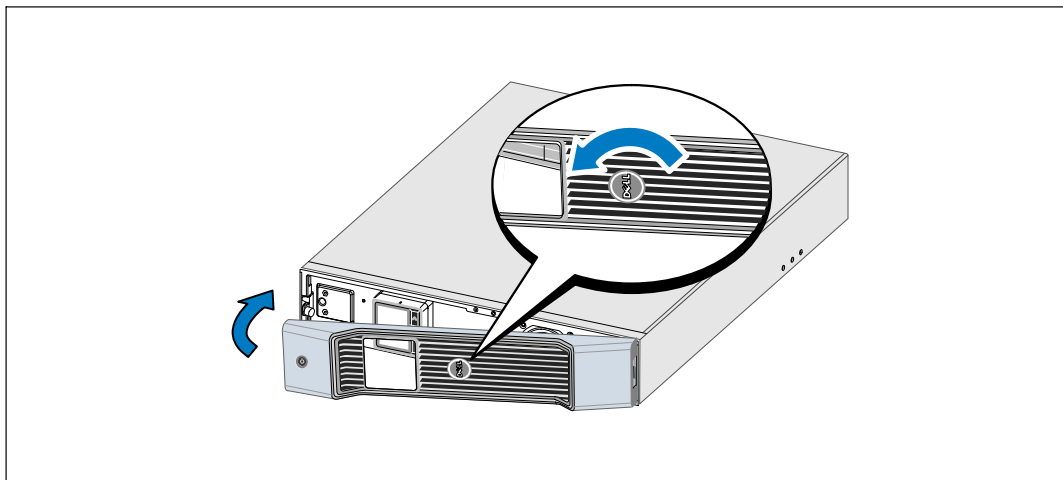



圖 23. 安裝 UPS 前蓋

 **注意：**Dell 建議 UPS 後面板後面至少留有 63.5 mm (2.5") 的自由空間，機箱之間至少留有 127 mm (5") 的自由空間。

- 7 水平放置機箱，以使得機箱的右端可以觸及（參見圖 24）。
- 8 將基座與機箱末端的孔對齊。將基座推至合適的位置。

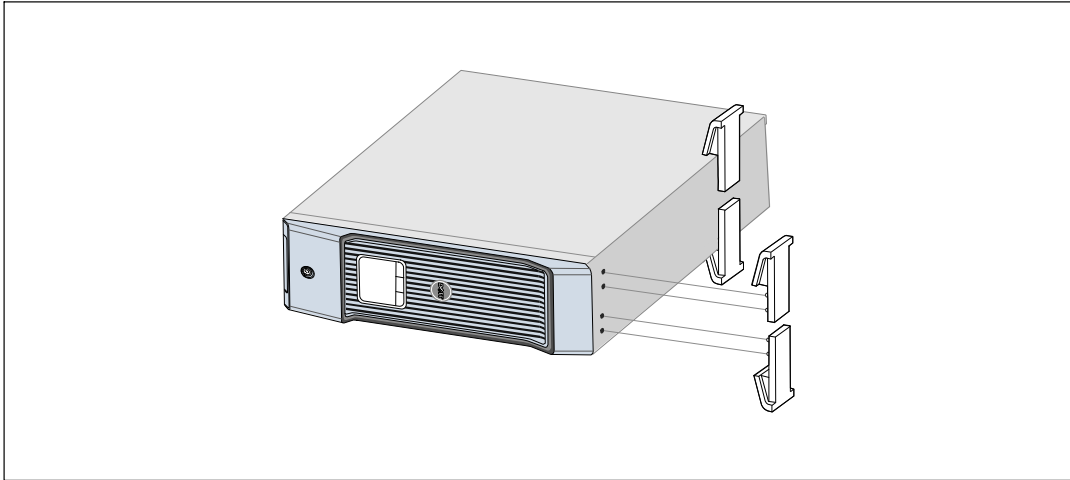


圖 24. 安裝基座

- 9 小心地直立放置 UPS（參見圖 25）。

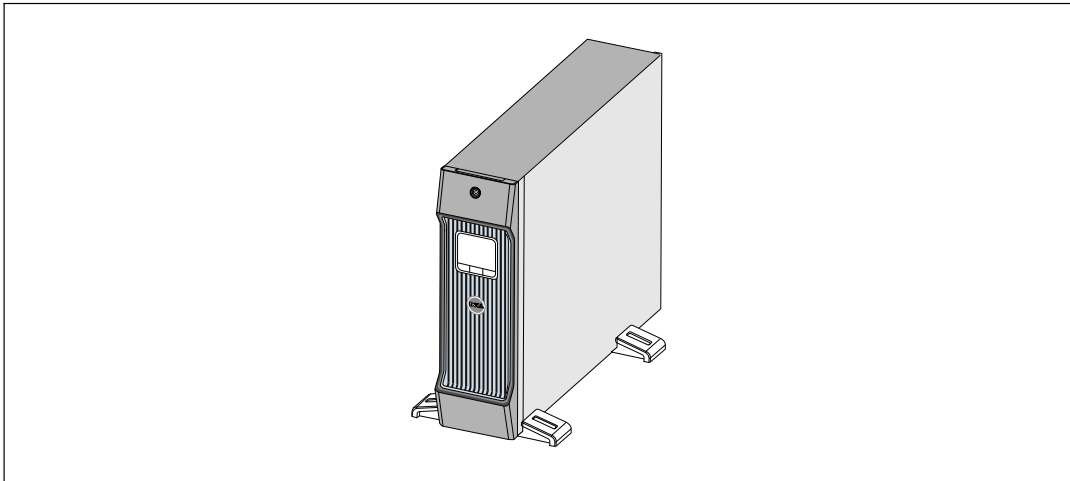



圖 25. 塔式結構


安裝 EBM

 **注意：**連接 EBM 和 UPS 時可能會出現少量電弧。這是正常現象，不會對人員產生傷害。將 EBM 纜線迅速穩固地插入 UPS 電池接頭中。

1920–2700W 型 UPS 可以安裝選配的 EBM。

安裝選配的 EBM：

1 從後面板上取下電池接頭蓋，如圖 26 所示。保留蓋子和螺釘。

 **注意：**如果在沒有 EBM 的時候存放或者使用 UPS，則必須安裝電池接頭蓋以作為安全措施。

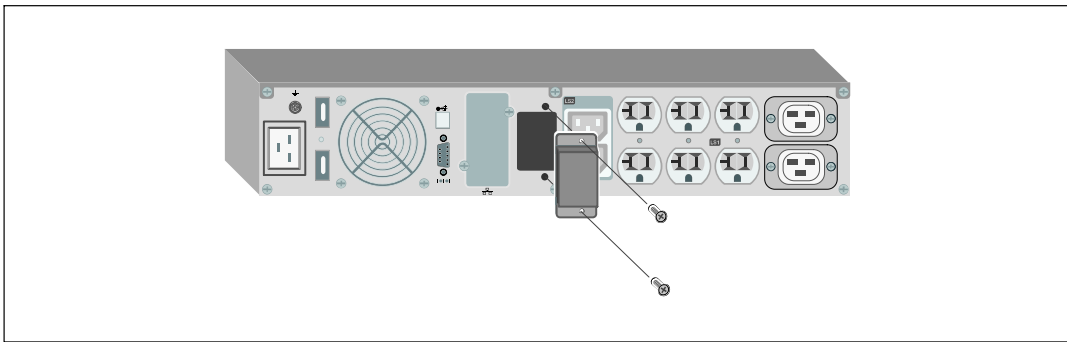


圖 26. 取下電池接頭蓋

- 2 將電池接頭蓋安裝在EBM電纜下方，以提供應力消除（參見圖 27）。
以側面旋轉電池接頭蓋，並放置在 EBM 電纜下方。

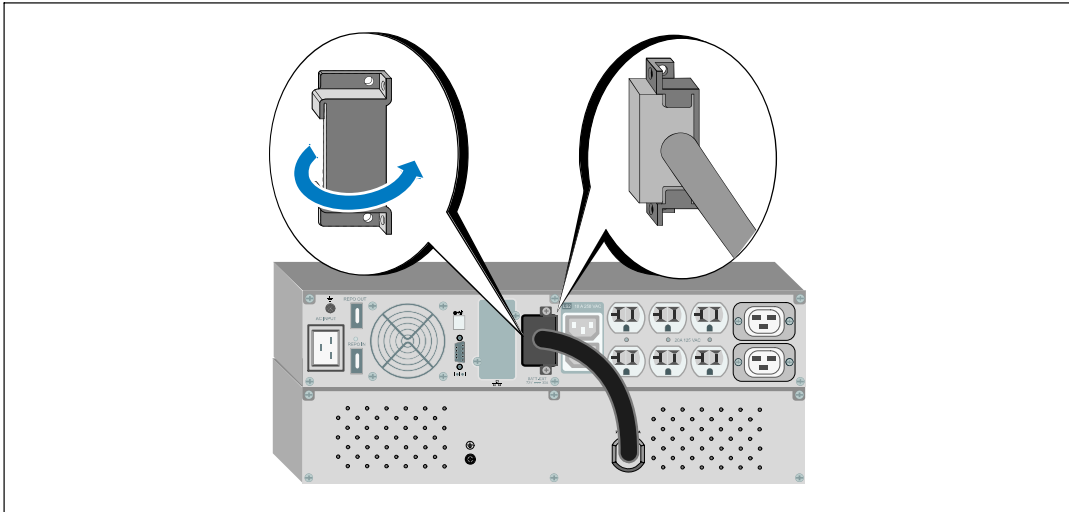


圖 27. 安裝電池接頭蓋

- 3 將EBM電纜插入 UPS 電池接頭（參見圖 28）。
使用步驟 1 中取下的螺釘，將電池接頭蓋固定在 UPS 後面板上。

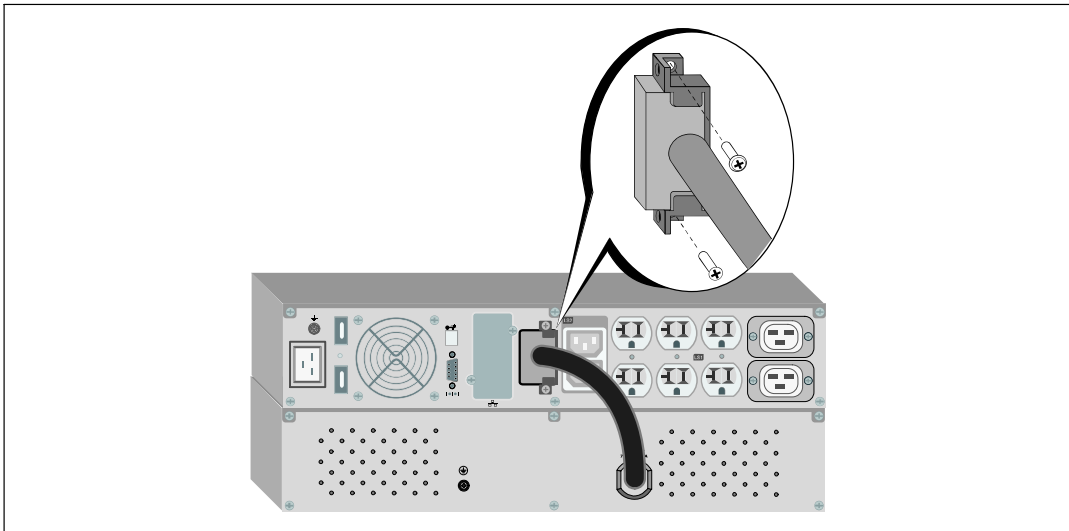


圖 28. EBM 安裝僅適用於 1920–2700W 型 UPS

安裝 UPS

安裝 UPS：

- 1 如果要使用 Dell UPS 管理軟體，請用提供的電纜將電腦連接到 USB 連接埠。關於選配之通訊裝置的其它資訊，請參見第 55 頁。
- 2 如果機架具有接地導體或連接有不接地金屬塊，請將接地電線（不提供）連接到接地連接螺釘。參見第 15 頁的「識別 UPS 後面板」瞭解每種型號 UPS 接地螺釘的位置。
- 3 如果地方法規要求使用緊急電源關閉（斷開）開關，請參見「安裝應急電源關閉」（REPO），在接通 UPS 之前安裝 REPO 開關。
- 4 將需要保護的設備插入 UPS 輸出插座，但不要啟動受保護的設備。



注意：確認全部設備的總額定值不超過 UPS 的負載能力，以防止出現過載警報。

安裝遠端緊急關機

REPO 用於從遠端關閉 UPS。例如，如果室溫過熱，該功能可藉由熱繼電器關閉負載和 UPS。當啓用 REPO 時，UPS 會立即切斷輸出和其所有的變頻器。UPS 邏輯電源保持接通狀態，以便發出警報。

REPO 功能會立即關閉受保護的設備，而不遵循任何電源管理軟體設定的順序關機步驟。所有以電池電源進行操作的設備也立即關閉。

重設 REPO 開關時，設備會恢復外部電源或電池電源，直到手動重新啓動 UPS。

REPO 觸點正常狀態是開放狀態。




警告：REPO 電路為 IEC 60950 安全特低壓（SELV）電路。該電路必須通過強化絕緣與任何危險電壓電路分開。



小心：REPO 不能與任何與外部電源連接的電路連接。需要對外部電路進行強化絕緣。REPO 開關必須具有最小額定值 24 Vdc 和 20 mA，而且必須是不連接任何其它電路的專用鎖式開關。REPO 信號必須保持活躍至少 250 毫秒，才能正確操作。




小心：爲了確保 UPS 可以在任何操作模式下斷開負載的供電，當啓用緊急電源關閉功能時，輸入電源必須與 UPS 斷開。

 **注意：**在歐洲，緊急開關要求詳載於 Harmonized 文件 HD-384-48 S1 「建築物電氣安裝（Electrical Installation of the Buildings）」第 4 部分中：安全保護，第 46 章：「絕緣與配電（Isolation and Switching）」。

REPO 連接

線材功能	終端線號額定值	建議線號
REPO		
L1	4-0.32 mm ² (12-22 AWG)	0.82 mm ² (18 AWG)
L2		

 **注意：**插腳必須開路，以保持 UPS 運行。如果由於 REPO 連接器插腳短路而導致 UPS 關閉，則通過重新斷開 REPO 連接器插腳重啓 UPS 並手動開啓 UPS。短路回路中的最高電阻為 10 歐姆。

 **注意：**為避免意外負載損失，在套用您的重要負載之前，請先測試 REPO 功能。

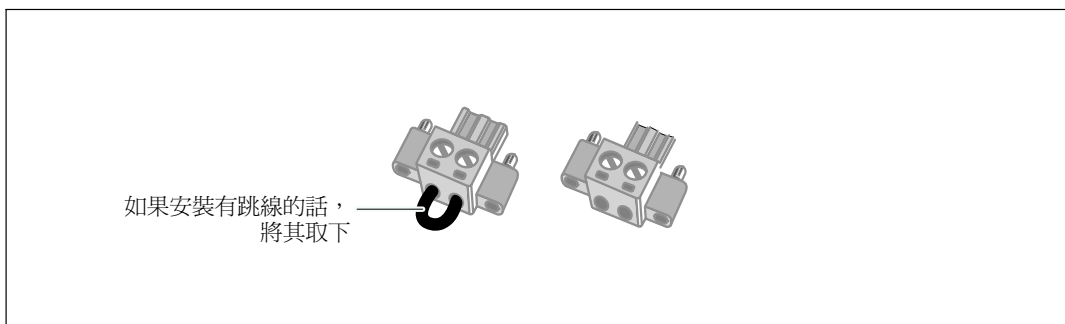




圖 29. REPO 接頭

安裝 REPO 開關：

- 1 確認 UPS 關閉、未通電。
- 2 從附件組中取出 REPO 接頭。

 **注意：**確認 REPO 連接器中沒有安裝跳線。如果安裝有跳線，在連接到 REPO 連接埠上之前，先取下跳線。

- 3 將 REPO 接頭與 UPS 後面板上標有「IN」的 REPO 連接埠連接。
- 4 可選。如果 REPO 功能與另一台 UPS 採用菊式鏈接，您可以使用單一開關關閉整個系統。將第二個 REPO 接頭連接到標有「OUT」的 REPO 連接埠。

 **注意：**一個單獨的觸點必須同時移除 UPS 輸入 AC 電源。

5 使用 0.75 mm²–0.5 mm² (18–20 AWG) 絕緣線，連接開關或電路與 UPS 後面板上的 REPO 接頭。

可選。如果 REPO 功能與另一台 UPS 採用菊式鏈接，可將標有「OUT」的 REPO 連接埠與下一台 UPS 標有「IN」的 REPO 連接埠連接。繼續安裝每台 UPS。在菊式鏈接的最後一台 UPS 上，將 REPO 接頭（沒有跳線）與標有「OUT」的 REPO 連接埠連接。

6 確認外接的 REPO 開關尚未開啓，以便使 UPS 輸出插座有電。

7 繼續接下來的部分，「UPS 初始啓動」。

UPS 初始啓動

啓動 UPS：

- 1 確保內置電池已連接。
- 2 如果安裝有選配的 EBM，確認 EBM 與 UPS 連接。
- 3 確認 UPS 的功率輸入具有足夠的上游過電流保護：

表 1. 最小上游電路斷路器額定值

UPS 輸出功率	120V (伏)	208V (伏)	230V (伏)
1000W	15A (安)	—	15A (安)
1500W (在 100V 時)	20A (安)	—	15A (安)
1920W			
2300W (100V)	30A (安)	20A (安)	16A (安)
2700W (瓦)			

電源線額定電流列於表 2 中。

表 2. 電源線額定值

Dell UPS 型號和電壓		電源線	額定值	國家	提供的電線組件
1000W	100V (伏)	JIS C8303 至 C13	12A (安)	日本	可選
		NEMA 5-15P 至 C13	15A (安)	北美洲	Yes (是)
1000W	120V (伏)	CNS 10917-2 至 C13	15A (安)	台灣	可選
		C13 to C14 跳線	12A (安)	日本	可選
		NBR 14136 至 C13	10A (安)	巴西	可選
		NBR 6147 至 C13	10A (安)	巴西	可選
		C13 至 C14 跳線	10A (安)	中國/韓國/澳大利亞	Yes (是)
1000W	230V (伏)	C13 至 C14 跳線	12/10A	北美/歐洲	Yes (是)
		CEE 7/7 Schuko 至 C13	10A (安)	歐洲 (Schuko)	可選
		SEV 1011 至 C13	10A (安)	瑞士	可選
		AS 3112 至 C13	10A (安)	澳大利亞	可選
		IEC 60884-1 至 C13	10A (安)	瑞士	可選
		IRAM2073 至 C13	10A (安)	阿根廷	可選
		SANS 164-1 至 C13	10A (安)	英國 (舊)	可選
		BS 1363 至 C13	10A (安)	英國 (新)	可選
		CEI 23-50 至 C13	10A (安)	意大利	可選
		KSC8305 至 C13	10A (安)	韓國	可選
		GB2099.1 至 C13	10A (安)	中國	可選
		NBR 6147 至 C13	10A (安)	巴西	可選
		NBR 14136 至 C13	10A (安)	巴西	可選
		TI16S3 至 C13	10A (安)	泰國	可選
		SANS 164-1 至 C13	10A (安)	南非	可選
IS 1293 至 C13	10A (安)	印度	可選		
SB107-2-DI 至 C13	10A (安)	丹麥	可選		
1920W (日本與台灣 1500W) *	100V (伏)	NEMA L5-20P 至 C19	15A (安)	日本	Yes (是)
		NEMA 5-20P 至 C19	20A (安)	北美洲	Yes (是)
	120V (伏)	NEMA L5-20P 至 C19	15A (安)	台灣	Yes (是)
		C19 至 C20 跳線	16A (安)	北美洲	可選


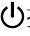


* 盒子裡有兩條電源線，一條帶有 BSMI 和 PSE 認證標記，可在台灣和日本使用，另一條適用於台灣和日本以外的地區。

表 2. 電源線額定值（續）

Dell UPS 型號和電壓		電源線	額定值	國家	提供的電線組件
1920W	230V（伏）	C13 至 C14 跳線	10A（安）	中國/韓國/澳大利亞	Yes（是）
		C13 至 C14 跳線	12/10A	北美/歐洲	Yes（是）
		CEE 7/7 Schuko 至 C13	10A（安）	歐洲（Schuko）	可選
		SEV 1011 至 C13	10A（安）	瑞士	可選
		AS 3112 至 C13	10A（安）	澳大利亞	可選
		GB2099 至 C13	10A（安）	中國	可選
		IS 1293 至 C13	10A（安）	印度	可選
		SANS 164-1 至 C13	10A（安）	英國（舊）	可選
		BS 1363 至 C13	10A（安）	英國（新）	可選
		SB107-2-DI 至 C13	10A（安）	丹麥	可選
		CEI 23-50 至 C13	10A（安）	意大利	可選
		IRAM2073 至 C13	10A（安）	阿根廷	可選
		NBR 6147 至 C13	10A（安）	巴西	可選
		NBR 14136 至 C13	10A（安）	巴西	可選
		KSC8305 至 C13	10A（安）	韓國	可選
TI16S3 至 C13	10A（安）	泰國	可選		
SANS 164-1 至 C13	10A（安）	南非	可選		
2700W（瓦）	208V（伏）	L6-20P 至 C19	15A（安）	北美洲	Yes（是）
		C19 至 C20 跳線	16A（安）	北美洲	可選

表 2. 電源線額定值（續）

Dell UPS 型號和電壓		電源線	額定值	國家	提供的電線組件
2700W（瓦）	230V（伏）	CEE 7/7 Schuko 至 C19	16A（安）	歐洲（Schuko）	Yes（是）
		BS 1363 至 C19	13A（安）	英國（新）	Yes（是）
		GB2009.1 至 C19	16A（安）	中國	Yes（是）
		C19 至 C20 跳線	16A（安）	歐洲/澳大利亞	Yes（是）
		C19 至 C20 跳線	16A（安）	中國	Yes（是）
		BS 546 至 C19	15A（安）	英國（舊）	可選
		TI16S3 至 C19	16A（安）	泰國	可選
		AS 3112 至 C19	15A（安）	澳大利亞	可選
		IRAM2073 至 C19	16A（安）	阿根廷	可選
		CEI 23-50 至 C19	16A（安）	意大利	可選
		KSC8305 至 C19	15A（安）	韓國	可選
		IS 1293 至 C19	16A（安）	印度	可選
		NBR 14136 至 C19	16A（安）	巴西	可選
		C19 至 C20 跳線	16A（安）	北美洲	可選
L6-20P 至 C19	15A（安）	北美洲	可選		

- 4 具有可分離電源線的模組。將可分開的 UPS 電源線插入 UPS 後面板上的輸入接線器中。
- 5 將 UPS 電源線插入電源插座。
UPS 前面板顯示亮起。Dell 開機螢幕變為 UPS 狀態摘要螢幕。UPS 前面板顯示閃爍的「待機」圖示 。
- 6 按下 UPS 前面板上的  按鈕。
啓動完成後，狀態圖示會根據 UPS 操作模式變為適當的圖示（參見第42頁的表4）。
- 7 在 UPS 狀態螢幕上，按下  按鈕，查看目前作用中的警報或通知。解決所有警報問題，然後繼續。參見第 68頁的「故障處理」。
如果目前沒有警報，會出現「無報警」（No Active Alarms）訊息。
- 8 確定「正常」（Normal）圖示  顯示在 UPS 狀態螢幕上，這表明 UPS 運作正常，任何負載都有電力提供（參見第42頁的表4）。
- 9 如果安裝有選配的EBM，請參見「為EBM配置UPS」（第53頁）。
- 10 若要變更其他出廠設定預設項，請參見第 37 頁的「操作」。

11 如果安裝有選配的 REPO，請測試 REPO 功能：

啓動外部 REPO 開關。確認 UPS 顯示的狀態變化。

停用外部 REPO 開關，重啓 UPS。



注意：Dell 建議設定日期和時間。



注意：初始啓動時，UPS 會根據輸入線路頻率（輸入頻率自動偵測功能預設爲啓用狀態）設定系統頻率。初始啓動之後，請停用自動偵測，直到藉由輸出頻率設定手動重新啓用。



注意：依預設，初始啓動之後，會啓用輸入電壓自動偵測。後續啓動後，請停用自動偵測，直到藉由輸出頻率設定手動重新啓用。



注意：內置電池可在 4 小時內充滿至 90% 的電量。但是，Dell 建議電池在安裝或長期儲存後，進行充電 48 小時。如果安裝有選配的 EBM，請參見表 15（第 67 頁）中列出的再充電時間。

操作

本章包含如何使用 UPS 的資訊，包括：

- UPS 啟動和關機
- 控制面板和顯示功能
- 擷取事件日誌
- 過載情況下的行動
- 設定輸出開關控制、電池設定與自動重啓

UPS 啟動和關機

 **注意：**  按鈕僅控制 UPS 輸出。 按鈕對連接到 UPS 上的設備沒有作用。

若要啟動或關閉 UPS，請參見：

- 第 37 頁的「啟動 UPS」
- 第 38 頁的「藉由電池模式啟動 UPS」
- 第 38 頁的「UPS 關機」

啟動 UPS

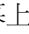
要啟動 UPS：

- 1 確認 UPS 電源線已連接。
- 2 UPS 接好後接通市電。


UPS 前面板顯示亮起。Dell 開機螢幕變為 UPS 狀態摘要螢幕。UPS 前面板顯示器顯示「待機」模式圖示 。

- 3 按壓 UPS 前面板上的  按鈕。


啟動完成後，狀態圖示會根據 UPS 操作模式變為適當的圖示（參見第42頁的表4）。


- 4 在 UPS 狀態螢幕上，按下  按鈕，查看目前作用中的警報或通知。解決所有警報問題，然後繼續。參見第 68 頁的「故障處理」。

如果目前沒有警報，會出現「無報警」（No Active Alarms）訊息。

- 5 確認「正常」（Normal）模式圖示  顯示在 UPS 狀態概要螢幕上，這表明 UPS 運作正常，任何負載都有電力供給。

藉由電池模式啓動 UPS


 **注意：**使用此功能之前，UPS 必須至少一次由市電供電並且開啓輸出。



 **注意：**啓動時沒有市電。


藉由電池模式啓動 UPS：

1 按壓 UPS 前面板上的  按鈕直到其發出嗶嗶聲。

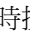

UPS 前面板顯示亮起，UPS 開始啓動程序。

UPS 從待機模式切換到電池模式。「電池」模式圖示  顯示在 UPS 狀態摘要螢幕上。UPS 爲設備供電。

 **注意：**如果您按下  按鈕不足 3 秒鐘，則 UPS 將不能承擔負載。

2 按下  按鈕查看目前作用中的警報或通知。

忽略「電池模式」（「UPS on Battery」）通知以及指出沒有市電的通知。在繼續操作前解決其他目前作用中的警報。參見第 68 頁的「故障處理」。更正警報後，必要時重新啓動。

您可以藉由同時按下  和  按鈕 3 秒鐘來不使用電池進行啓動（下次啓動時會使用市電）。電池啓動功能可以禁止使用。參見第 47 頁的「直流開機」設定。

UPS 關機

若要關閉 UPS：

1 按壓前面板上的  按鈕並保持 3 秒鐘。

UPS 開始發出蜂鳴聲。UPS 轉入「待機」模式。

 **注意：**在到達 3 秒鐘之前鬆開  按鈕會使 UPS 返回其初始操作狀態。

2 關閉 UPS 所連接的市電電源。

關閉市電電源後，UPS 會在 10 秒內完全關閉。

控制面板功能

此 UPS 配備有帶雙色背光燈的三鈕圖示液晶顯示幕。標準背光燈是用來照亮具有白色文字和藍色背景顯示幕。當 UPS 有嚴重警報時，背光燈將文字變為深琥珀色，將背景變為琥珀色。請參閱圖 30。

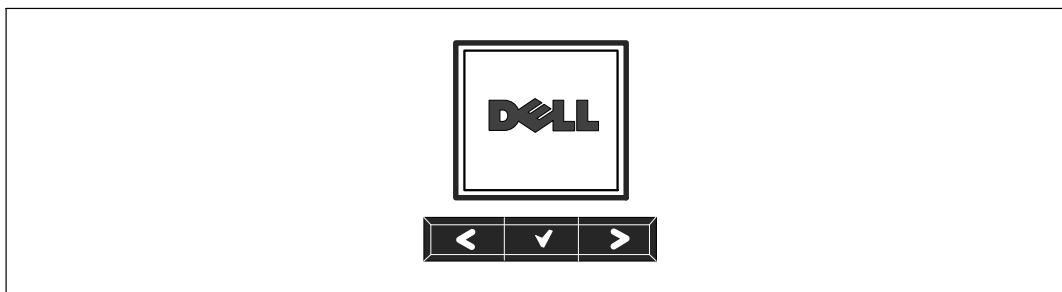


圖 30. Dell 在線互動機架式 UPS 控制面板

控制面板上有三個按鈕：

- < 向上或向後卷動瀏覽
- ✓ 選擇
- > 向下或向前卷動瀏覽

表 3 說明 LCD 控制按鈕的功能。

表 3. 控制按鈕功能

控制按鈕	順序	功能
<	按下不到一秒鐘	卷動返回或向上卷動至上一層功能表。
<	按下一秒鐘以上	沒有發出指令或更改設定，便返回/退回到上一層功能表層級。
✓	按下不到一秒鐘	選擇要變更的功能表或選項。
✓	按下一秒鐘以上	儲存已修改的設定。
>	按下不到一秒鐘	向前或向後卷動至下一個功能表選項。
< >	按下兩個按鈕三秒鐘	在下一個供電循環之前暫時停用電池啟動功能。 蜂鳴器發出一秒鐘的蜂鳴聲，表示電池啟動已禁用。
< ✓ >	按下所有三個按鈕五秒鐘	將預設語言重設回英語的快捷鍵。 蜂鳴器發出一秒鐘的蜂鳴聲，表示設定已更改為英語。

選擇一個選項：

- 1 當卷動藉由各設定時，顯示可供每次選擇的目前設定。
- 2 按下 **✓** 按鈕選擇選項。
選擇時，選項上的目前設定會閃爍。
- 3 使用 **<** 或 **>** 按鈕切換可用的選項。
- 4 藉由再次按住 **✓** 按鈕不放 1 秒鐘可設定新的選項。
選項停止閃爍。

變更語言

語言選擇是藉由使用者設定控制。請參見第46頁的表 7以瞭解可用語言的資訊。

顯示功能

UPS 可藉由前面板顯示器提供有關 UPS 本身、負載狀態、事件、量測值、標識和設定的有用資訊。

開機螢幕

開機時，預設畫面為 Dell 標誌。此開機畫面會顯示 5 秒鐘，然後預設顯示 UPS 狀態摘要螢幕。

如果 15 分鐘內沒有按下任何按鈕，而且使用者沒有鎖定其它螢幕，則顯示器會自動返回到 UPS 狀態摘要螢幕。當您返回狀態螢幕時，按下 **<** 按鈕一秒鐘，可退出並返回到功能表選擇。從主功能表清單選擇 UPS 狀態可使您能夠卷動瀏覽所有的 UPS 狀態功能表螢幕，包括狀態摘要螢幕。

螢幕鎖定

若要鎖定螢幕，可按下 **✓** 按鈕。目前的檢視保持鎖定，在超時後不會自動返回預設的螢幕。當螢幕鎖定時，在 UPS 狀態摘要螢幕的狀態圖示左方會出現鑰匙圖像。請參閱 圖 31。

按下任何按鈕可返回正常按鈕功能，解除螢幕鎖定，解除鎖定標誌。

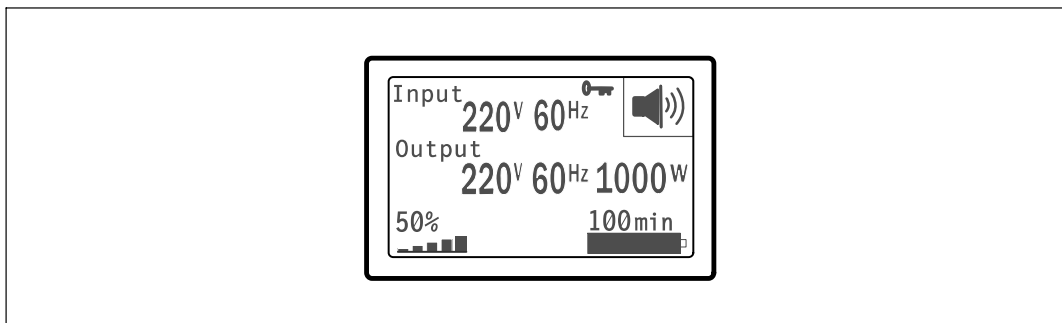


圖 31. 鎖定的螢幕

只有具有動態、即時資料更新的螢幕可以鎖定。適用的螢幕包括狀態摘要螢幕、量測螢幕、作用中警報和電池狀態螢幕。

UPS 狀態

UPS 狀態為以下資訊提供單獨的螢幕：

- 狀態摘要，包括模式和負載
- 注意或警報狀態（如果有的話）
- 電池狀態，包括狀態和電量

參見 表 4 查看 UPS 狀態摘要螢幕的例子。每個狀態摘要螢幕右上角的狀態圖示表示 UPS 狀態或模式。

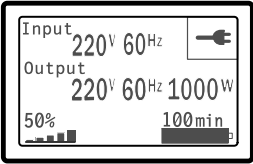
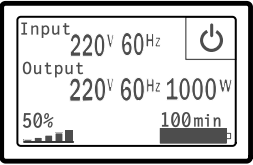
基本操作模式包括：

- 正常模式
- 電池模式
- 待機模式

表 4. 狀態摘要螢幕

狀態摘要螢幕	說明
 <p>The screen displays 'Input 220V 60Hz' and 'Output 220V 60Hz 1000W'. A warning triangle icon is in the top right. At the bottom, there is a 50% battery level bar and a 100min runtime indicator.</p>	<p>UPS 嚴重故障 UPS 處於故障模式。狀態圖示和背景閃爍。</p>
 <p>The screen displays 'Input 220V 60Hz' and 'Output 220V 60Hz 1000W'. A battery icon with a lightning bolt is in the top right. At the bottom, there is a 50% battery level bar and a 100min runtime indicator.</p>	<p>電池模式 圖示的狀態圖示和背景閃爍。 音訊警報（0.5 秒開/4.5 秒關），同時切換至電池模式。 市電恢復後，UPS 將轉換到正常模式工作，同時對電池進行充電。</p>
 <p>The screen displays 'Input 220V 60Hz' and 'Output 220V 60Hz 1000W'. A crossed-out plug icon is in the top right. At the bottom, there is a 50% battery level bar and a 100min runtime indicator.</p>	<p>過載情況下的 UPS 圖示的狀態圖示和背景閃爍。</p>
 <p>The screen displays 'Input 220V 60Hz' and 'Output 220V 60Hz 1000W'. A battery icon with a diagonal slash is in the top right. At the bottom, there is a 50% battery level bar and a 100min runtime indicator.</p>	<p>偵測到電池損壞或電池斷開 圖示的狀態圖示和背景以及底部電池圖示的外殼閃爍。</p>
 <p>The screen displays 'Input 220V 60Hz' and 'Output 220V 60Hz 1000W'. A speaker icon is in the top right. At the bottom, there is a 50% battery level bar and a 100min runtime indicator.</p>	<p>UPS 普通報警作用中 圖示的狀態圖示和背景閃爍。</p>
 <p>The screen displays 'Input 220V 60Hz' and 'Output 220V 60Hz 1000W'. A checkmark icon is in the top right. At the bottom, there is a 50% battery level bar and a 100min runtime indicator.</p>	<p>電池自檢狀態 UPS 進行電池自檢時的狀態。</p>

表 4. 狀態摘要螢幕（續）

狀態摘要螢幕	說明
	<p>正常模式</p> <p>UPS 以「普通」模式藉由市電操作。UPS 監控電池狀態並根據需要充電，同時為設備提供過濾電源保護。</p>
	<p>待機模式</p> <p>當 UPS 關閉並仍然插在電源插座上時，UPS 處於「待機」模式，且由市電提供連接設備的電力。UPS 不支援負載，但保持待命以根據指令承擔負載。</p>

只有當有作用中的注意或警報事項時，才會出現注意和警報螢幕。每個作用中的注意或警報都有單獨的螢幕。如果沒有作用中的注意或警報，「無報警」（「No Active Alarms」）訊息會出現在 UPS 狀態摘要螢幕和電池狀態螢幕之間的單一螢幕上。如果有多個注意和警報，請卷動每個注意和警報螢幕，直到到達第一個電池狀態螢幕。


 **注意：**事件不在狀態摘要螢幕上顯示。它們只顯示在「事件日誌」（Event Log）中。


表 5 說明可用的電池狀態螢幕。每次只能顯示一個電池狀態。

表 5. 電池狀態螢幕

電池狀態螢幕	說明
電池均充電	電池以恆定電流模式充電。
電池浮充電	電池以恆定電壓模式充電。
電池靜置中	電池已連接，但未充電或放電。 (這是正常充電循環的一部分。)
電池放電中	電池正在放電。
電池斷開 (Battery Disconnected)	因為電池已放電，所以無法使用。
充電器禁用	電池充電器關閉。您可以從「設定」(Settings) 功能表 (參見第 48 頁) 中啟用「充電器」(Charger) 設定。

事件日誌

「事件日誌」可容納最多 50 個事件。您可以從最近的事件開始在整個事件螢幕中卷動瀏覽。

 **注意：**日期格式取決於選擇的語言。

每個事件螢幕的第一行包含事件發生的日期（月/日/年）和時間（時：分：秒）。第二行包含事件類型和代碼。事件描述從第三行開始，可能會接續到第四行。

事件螢幕的右下角顯示兩個數字：一個是日誌中事件的序號，另一個是日誌中的事件總數。

如果日誌中沒有事件，事件螢幕顯示「日誌中無事件」（No events in log）。

參見第 49 頁的「擷取事件日誌」。

量測值

量測螢幕提供有關下列參數的有用量測資訊：

- 輸出功率、電路、功率因數、電壓與頻率
- 輸入電壓與頻率
- 電池電壓與充電百分比
- 剩餘瞬間餘量瓦特數
- 峰值餘量瓦特數（可用于支援高峰負載的剩餘瓦特數，包括高峰需求日期與時間戳）
- 峰值消耗瓦特數（UPS 所需峰值功率，包括高峰需求日期與時間戳）
- 當前消耗千瓦小時數（過去一小時 UPS 平均需求千瓦小時數）
- 累計消耗千瓦小時數（總共使用千瓦小時數，包括最後一次重置的日期和時間戳）

控制螢幕

表 6 說明可用的控制螢幕。

表 6. 控制螢幕

控制螢幕	說明
電池自檢	排程電池自檢：是 取消電池自檢：No (否) 開始手動電池自檢。 參見第 61 頁的「電池自檢」。
清除故障	清除警報：是 否 手動清除所有現有的警報，例如偵測到電池損壞或直流匯流排過壓/欠壓。 如果電池損壞警報仍在作用中，將電池自檢狀態重設為「未執行自檢」(「Not Tested」)。
輸出開關控制	輸出開關控制 1：開 關 輸出開關控制 2：開 關 這些開/關指令會覆寫「自動輸出延遲」和「電池模式後自動關閉延遲」設定所執行的輸出開/關控制。參見第 50 頁的「設定輸出開關控制」。
恢復出廠設定	恢復出廠設定：是 否 僅限於「待機」模式。 恢復出廠設定： <ul style="list-style-type: none">• 將所有使用者可設定的 EEPROM 設定，回復到預設的出廠設定• 重設所有未定的開/關指令• 清除「事件日誌」，並重設所有時間標記• 重設電池自檢狀態• 開始「自我診斷」測試

標識

標識螢幕顯示以下 UPS 資訊：

- 類型與型號
- 部件號
- 序列號
- UPS 軟體
- 網路管理卡軟體



注意：只有安裝網路管理卡後才會顯示 NMC 軟體螢幕。參見「Dell 網路管理卡」，第 57 頁。

設定

只顯示可用的選擇。

使用者設定不受預設保護。您可以藉由「使用者密碼」（User Password）設定來設定密碼。

表 7 顯示使用者可以變更的選項。

表 7. 設定

說明	可用的設定	預設設定
變更語言	[英語] [法語] [德語] [西班牙語] [日語] [簡體中文] [俄語] [韓語] [繁體中文]	英語
使用者密碼	[啓用] [禁用] 如果啓用，預設密碼為 USER。 注意：如果您輸入的密碼不正確，會出現「密碼錯誤」（「Wrong Password」）訊息。按下任何按鈕可返回密碼螢幕並重試密碼。	禁用
音訊警報	[啓用] [禁用] 注意：如果您關閉音訊報警，則會立即生效，而且保持禁用狀態，即使是在供電循環之後亦然。這不同於靜音功能，靜音狀態時，按任何按鈕喇叭都暫時不會發出聲音，但如果觸發新警報時，則會再次開啓。	啓用


表 7. 設定 (續)

說明	可用的設定	預設設定
設定日期和事件	設定月、日、年、時、分和秒 日期：月/日/年 事件：時：分：秒 注意：日期格式取決於選擇的語言。 注意：時間為 24 小時制。	01/01/2009 12:00:00
通訊控制指令	[啓用] [禁用] 如果啓用，可藉由序列埠、USB 連接埠或選配的擴充卡接收控制指令。 如果禁用，設定和負載控制指令僅限於來自 LCD。	啓用
輸出電壓	[100V] [110V] [120V] [自動偵測] [200V] [208V] [220V] [230V] [240V]	自動偵測
輸出頻率	[50Hz] [60Hz] [自動偵測]	自動偵測
過載程度警告	[10%] [20%] [30%]...[100%] 如果 100%，UPS 在負載 > 100% 時發出「輸出過載警報」(Output Overload)。 注意：預設情況下，輸出過載等級 1 設為 100%，而且可以藉由 LCD 設定功能表以 10% 的增量在 10% 至 100% 範圍內設定。 這可以讓使用者在 UPS 達到額定電量限制之前收到警報。	100%
自動輸出延遲	[關閉] [0s] [1s] [2s]...[32767s] 參見第 50 頁的「設定輸出開關控制」。	0s (秒)
電池模式後自動關閉延遲	[關閉] [0s] [1s] [2s]...[32767s] 參見第 50 頁的「設定輸出開關控制」。	關閉
直流開機	[啓用] [禁用] 注意：直流開機在出廠時為禁用，在 UPS 已由市電供電並進入「待機」狀態前一直保持禁用。UPS 已用市電啓動過一次之後，「直流開機」功能會自動啓用。 如經過使用者設定，則保持使用者設定。	啓用

表 7. 設定 (續)

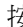

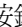
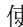
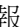
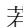
說明	可用的設定	預設設定
電池節能模式	[禁用] [10%] [20%] [30%]...[100%] 如果 UPS 使用電池而且輸出功能低於選取的等級，UPS 輸出在 5 分鐘內關閉。	禁用
電池模式警告延遲 (On Battery Notice Delay)	[0] [1s] [2s]...[99s] UPS 開始電池放電後，UPS 在指定秒數內發出「電池模式」(UPS on battery) 通知。	0s (秒)
零火線反接警告 (Site Wiring Fault Alarm)	[啓用] [禁用]	208V 型號不能使用； 其它都可用
外部電池模組 (EBM)	[0] [1] EBM 參見第 53 頁的「為 (0 “EBM”) 設定 UPS」。	0
充電器	[啓用] [禁用] 如果啓用，電池正常充電。 如果禁用，電池充電器關閉。	啓用
開機電池準位	[0%] [10%] [20%] [30%]...[100%] 啓用時，當電池充電狀態達到選取的等級時，自動重啓。如果設為 0，該功能禁用。	0%
電池低壓警告時間	[立即] [2 分鐘] [3 分鐘] [5 分鐘] 如果您選擇一個值，當電池剩餘的支援時間 (大約) 等於設定的備用電量時，會觸發電池低電壓警告。	3 分鐘
自動電池自檢	[啓用] [禁用] 參見第 54 頁的「執行自動電池自檢」。	啓用
最大功率歸零 (Reset Peak Consumption Watts)	[否] [是] 如果設定為「否」，不執行任何動作。 如果設定為「是」，清除最大功率值，並將本次統計的日期和時間標記設為目前日期和時間。	No (否)
耗時數歸零	[否] [是] 如果設定為「否」，不執行任何動作。 如果是，清除累計耗時數值，將本次統計的日期和時間標記設為目前日期和時間。	No (否)

表 7. 設定 (續)

說明	可用的設定	預設設定
最大功率餘度重置 (Reset Peak Headroom Watts)	[否] [是] 如果設定為「否」，不執行任何動作。 如果是，清除最大功率餘度值，並將本次統計的日期和時間標記設為目前日期和時間。	No (否)
清除事件記錄	「事件總數」(Total events) 後面的數字顯示目前日誌中儲存了多少事件。按下  按鈕一秒鐘，可將事件計數重新設定為零並清除日誌。	—
LCD 對比度	[-5], [-4], [-3], [-2], [-1], [+0], [+1], [+2], [+3], [+4], [+5] LCD 對比度可以調整，有效範圍從 -5 至 +5。該範圍包括背景與控制面板視覺顯示文字間的最大可調對比度。	[+0]

擷取「事件日誌」

藉由顯示器擷取「事件日誌」：

- 1 按下  按鈕一秒鐘轉到主功能表選擇，然後使用  按鈕向下卷動到「事件日誌」(Event Log) 功能表。
- 2 按下  按鈕進入「事件日誌」列表。
- 3 使用  按鈕或  按鈕捲動查看列出的事件、通知和警報。
- 4 若要返回主功能表，可按下  按鈕一秒鐘。「事件日誌」顯示。

5 按下 > 按鈕。UPS 狀態螢幕顯示。

過載情況下的行動

請參見表 8 以取得 UPS 在過載情況下如何反應的說明。

表 8. 過載情況下的表現

過載嚴重程度	負載等級	市電	電池模式
等級 1	100% 至 101%	僅過載報警，無限支援負載	僅過載報警，支援負載，直到達到低電池關閉等級
等級 2	102% 至 110%	2 分鐘 (±1 秒) 內轉入「故障」模式	12 秒 (±1 秒) 內或電池電量達到關機程度時轉入「故障」模式
等級 3	> 110%	300 毫秒至 1 秒內轉入「故障」模式	300 毫秒至 1 秒內轉入「故障」模式

設定輸出開關控制

輸出開關控制是可由 Dell UPS 管理軟體、Dell 網路管理卡或藉由 LCD 顯示器控制之插座的集合，可為您的設備提供有序的關機和開機。例如，發生停電時，您可以在關閉其它設備的同時，保持重要設備的繼續執行。該功能可使您節約電池電量。


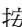
每個 Dell 在線互動機架式 型號有兩個可設定的輸出開關控制。請參見第 15 頁的「識別 UPS 後面板」瞭解輸出開關控制位置。

若要使用電源管理軟體控制輸出開關，請參見您的電源管理軟體手冊以瞭解詳細資訊（參見軟體 CD 或造訪 www.dell.com 瞭解最新資訊）。

藉由顯示螢幕控制輸出開關


藉由顯示器控制輸出開關：

- 1 按下 < 按鈕一秒鐘轉到主功能表選擇，然後使用 > 按鈕向下卷動至控制功能表。
- 2 按下 ✓ 按鈕進入「控制」功能表。
- 3 使用 > 按鈕向下卷動到「輸出開關控制」（Load Segments）。
- 4 按下 ✓ 按鈕。
選擇時，選項上的目前設定會閃爍。
- 5 使用 < 和 > 按鈕選擇所需的輸出開關控制。

- 6 使用  按鈕將所需的輸出開關控制設為「開」(ON) 或「關」(OFF)。
- 7 按下  按鈕一秒鐘以進行確認。
- 8 如有需要，設定其它輸出開關控制。

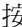
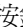
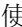

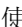


設定自動輸出延遲


如果是用以下方法斷開時，您可以將輸出開關控制設定為市電恢復後自動接通：


-  按鈕
- 具有自動重啓選項的外部指令
- 電池低電壓狀態
- 電池模式後自動關閉延遲指令

您可以指定每個輸出開關控制的重啓延遲時間：選擇 0 秒 (0s 為預設值) 會立即重啓，選擇 1-32767 秒延遲指定的時間，或選擇「關閉」。


為每個輸出開關控制設定重啓延遲時間：

- 1 按下  按鈕一秒鐘轉到主功能表選擇，然後使用  按鈕向下卷動至「設定」(Settings) 功能表。
- 2 按下  按鈕進入「設定」(Settings) 功能表。
- 3 使用  按鈕捲動到「自動輸出延遲」(Automatic Start Delay) 選項並按下  按鈕。
選擇時，選項上的目前設定會閃爍。
- 4 使用  和  按鈕為一個輸出開關控制設定啓動延遲。
- 5 按下  按鈕確認。
- 6 如有需要，設定其它輸出開關控制的重啓延遲。
- 7 按下  按鈕確認。

 **注意：**藉由「控制」功能表發出的輸出開關控制「開/關」指令覆寫輸出開關控制的使用者設定。

 **注意：**單一輸出開關控制延遲適用於兩個插座。但是，再關閉開關 1 和 2 之間，會有額外的內置 1 秒鐘延遲。當同時對兩個開關發出 On 指令時，總是出現延遲。

設定電池模式後自動關閉延遲

如果設為「關」(Off) (預設值)，只能藉由  按鈕、外部指令或藉由顯示器 (「控制」(Control) > 「輸出開關控制」(Load Segments)) 手動發出指令時，才會斷開輸出開關控制。

如果設為零秒 (0s)，當「電池模式」狀態啓用時輸出開關控制會自動斷開。

如果您選擇一個值，則在到達選取的延遲時間後輸出開關控制會自動斷開，同時以電池模式操作，但如果在延遲時間到達之前市電恢復，則會取消斷開。

為每個輸出開關控制設定斷開時間：

- 1 按下 **<** 按鈕一秒鐘轉到主功能表選擇，然後使用 **>** 按鈕向下卷動至「設定」(Settings) 功能表。
- 2 按下 **✓** 按鈕進入「設定」(Settings) 功能表。
- 3 使用 **>** 按鈕卷動到「電池模式後自動關閉延遲」(Automatic on Battery Shutdown) 選項並按下 **✓** 按鈕。
選項顯示，目前設定在選取時閃爍。
- 4 使用 **<** 和 **>** 按鈕為一個輸出開關控制設定關機延遲。
- 5 按下 **✓** 按鈕確認。
- 6 如有需要，設定其它輸出開關控制的斷開延遲。
- 7 按下 **✓** 按鈕確認。

設定電池設定

為安裝的EBM 設定 UPS 設定，包括是否自動執行電池自檢和自動重啓設定。

為 EBM 設定 UPS

如果沒有為 EBM 設定 UPS，UPS 會在 UPS 前面板上報告電池剩餘電量過低，並向任何遠端軟體報告。您可能過早收到關機警報。使用電源管理軟體時，為確保最大電池執行時間，請為 EBM 設定 UPS：

- 1 按下 **<** 按鈕一秒鐘轉到主功能表選擇，然後使用 **>** 按鈕向下卷動至「設定」（Settings）功能表。
- 2 按下 **✓** 按鈕進入「設定」（Settings）功能表。
- 3 使用 **>** 按鈕卷動到 外部電池模組 選項，然後按下 **✓** 按鈕。
電池數量值開始閃爍。
- 4 使用 **<** 和 **>** 按鈕設定電池數值。

設定	設定
僅用於 UPS（內置電池）	0（預設）
UPS + 1 EBM	1

注意：執行時間會根據目前負載等級以及是否設定 EBM 自動調整。

- 5 按下 **✓** 按鈕確認。

執行自動電池自檢

預設啓用的自動放電測試會在從「浮動」轉換為「靜置」模式的過程中執行。測試完成後，充電循環重新啓動，電池完全充電，然後通常繼續轉入「靜置」模式。自動測試每三個月自動執行一次，在三次「浮動」至「靜置」模式的轉換之前不會再次執行。如果需要手動電池自檢，請重設自動電池自檢定時器，使其在以後三個月不執行。

若要執行自動電池自檢：

- 若要執行自動電池自檢，必須啓用「自動電池自檢」（Automatic Battery Tests）設定。（請參見下一節「設定自動電池自檢」。）
- 電池必須完全充滿。
- UPS 必須處於正常模式下，且沒有任何警報。
- 負載必須高於 10%。

設定自動電池自檢

設定自動電池自檢：

- 1 按下 **<** 按鈕一秒鐘轉到主功能表選擇，然後使用 **>** 按鈕向下卷動至「設定」（Settings）功能表。
- 2 按下 **✓** 按鈕進入「設定」（Settings）功能表。
- 3 使用 **>** 按鈕卷動到「自動電池自檢」（Automatic Battery Tests）選項，然後按下 **✓** 按鈕。選項開始閃爍。
- 4 用 **<** 和 **>** 按鈕選擇啓用或禁用電池自動測試。
- 5 按下 **✓** 按鈕確認。

設定自動重啓

如果因電池電量用盡、輸入信號斷開或自動關機指令而關閉輸出之後市電恢復，UPS 會自動重啓。

您可以使用「自動輸出延遲」（Automatic Start Delay）設定輸出開關控制，使重啓延遲一定的時間。您也可以使用「開機電池準位」設定將 UPS 重啓設定為取決於電池充電等級。

其它 UPS 特性

本章介紹：

- 通訊連接埠（RS-232 和 USB）
- Dell 網路管理卡
- Dell UPS 管理軟體

RS-232 和 USB 通訊連接埠

為建立 UPS 與電腦之間的通訊，請使用適當的通訊纜線（未提供）將電腦連接到 UPS 的一個通訊連接埠。請參見第 15 頁的「識別 UPS 後面板」瞭解通訊連接埠位置。

通訊纜線安裝後，電源管理軟體即可與 UPS 交換資料。軟體會輪詢 UPS 以獲取有關電源環境狀態的詳細資訊。如果出現電源緊急狀況，軟體會啟動相關機制儲存所有資料，並按順序關閉設備。

RS-232 通訊連接埠的電纜插腳如圖 32 所示，插腳功能列於表 9 中。

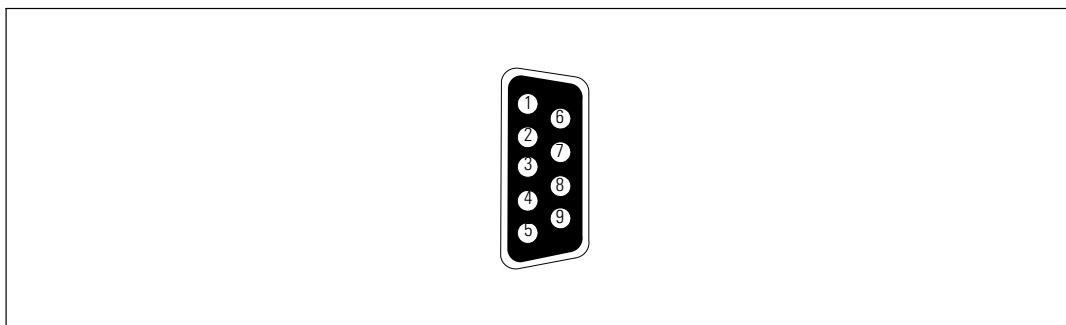


圖 32. RS-232 通訊連接埠（DB-9 接頭）

表 9. RS-232 通訊連接埠針腳分配

插腳	信號名稱	功能	與 UPS 的連接方向
1		未使用	—
2	發送資料 (Tx)	傳輸到外部設備	輸出
3	接收資料 (Rx)	從外部設備接收	輸入
4		未使用	—
5	GND (接地)	公共信號 (與底盤相連)	—
6		未使用	—
7		未使用	—
8		未使用	—
9		未使用	—

*所有型號未使用的插腳都必須空置。

Dell 網路管理卡（選配）

Dell 在線互動機架式 UPS 有一個可用的通訊擴充槽，可支援選配的 Dell 網路管理卡。請參見圖 33 瞭解通訊擴充槽的位置。

安裝通訊卡前不必關閉 UPS。

- 1 取下用兩個螺釘固定的插槽蓋。保留螺釘。
- 2 將通訊卡插入插槽中。
- 3 用兩個螺釘固定卡。

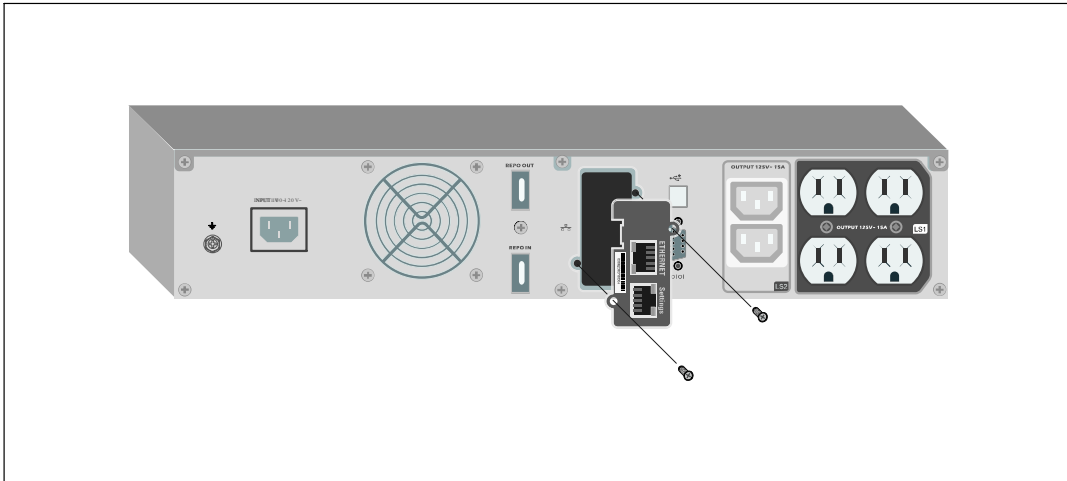


圖 33. Dell 網路管理卡

若要瞭解有關禁用來自 Dell 網路管理卡的控制指令的詳情，請參見第 47 頁的「通訊控制指令」設定。

請參見 *Dell 網路管理卡使用者指南* 以獲取更多資訊。

Dell UPS 管理軟體

每個 Dell 在線互動機架式 UPS 都隨附有 Dell UPS 管理軟體。

Dell UPS 管理軟體 可提供 UPS 電源和系統資料以及功率流量的最新圖形。它還可以為您提供主要電源事件的完整記錄，向您報告重要的 UPS 或電源資訊。如果發生停電事故，而且 Dell 在線互動機架式 UPS 電池電量低，軟體會在 UPS 關機前自動關閉您的電腦系統，以保護您的資料。

若要瞭解有關禁用來自軟體之控制指令的詳細資訊，請參見第 47 頁的「通訊控制指令」設定。


UPS 維護

本章解釋如何：

- 保養 UPS 和電池
- 運輸 UPS
- 存放 UPS 和電池
- 電池自檢
- 更新 UPS 韌體


保養 UPS 和電池

爲了獲得最好的預防性維護，請保持 UPS 周圍的環境清潔無塵。如果空氣灰塵過多，請使用真空吸塵器清潔 UPS 外部。爲了保持電池最大使用壽命，請保持 UPS 周圍環境溫度爲 25°C（77°F）。

 **注意：**UPS 的電池的預期使用壽命爲 3-5 年。使用壽命會隨使用頻率和環境溫度而變化。電池超過其預期使用壽命時間後，通常備用時間會大幅縮短。請至少每 5 年更換一次電池，以確保設備以最高效率運行。

運輸 UPS

 注意：內置 UPS 電池在運輸前必須中斷連接。

 小心：以下步驟應由熟知電池和所需注意事項的人員進行或從旁監督。
未經授權的人員不得接觸電池。

如果 UPS 需要任何類型的運輸，電池必須在運輸前中斷連接（不用取出）：

- 1 確認 UPS 關閉、未通電。
- 2 將 UPS 置於平整穩定的表面，機箱前部面向您自己。
- 3 取下 UPS 前蓋（參見圖 34）。

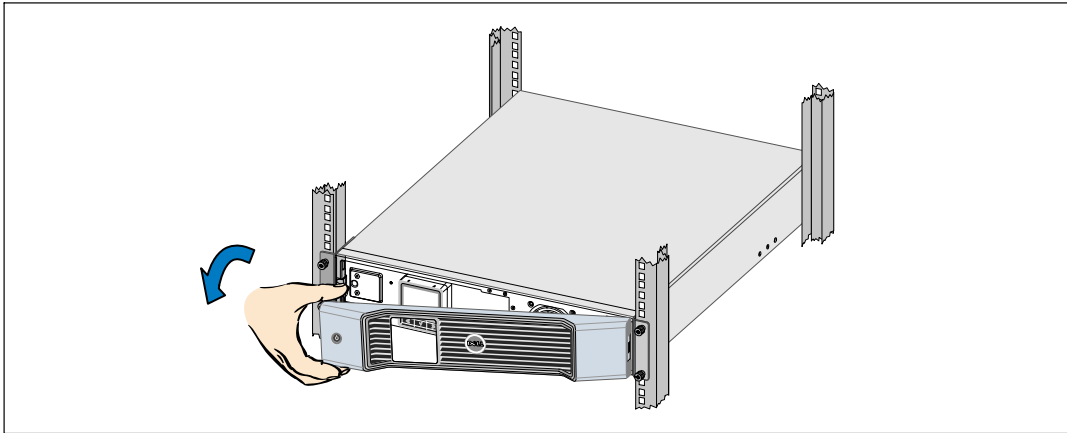


圖 34. 取下 UPS 前蓋

4 打開電池金屬蓋。

鬆開電池金屬蓋上的翼形螺釘，將蓋滑向右邊並打開（參見圖 35）。

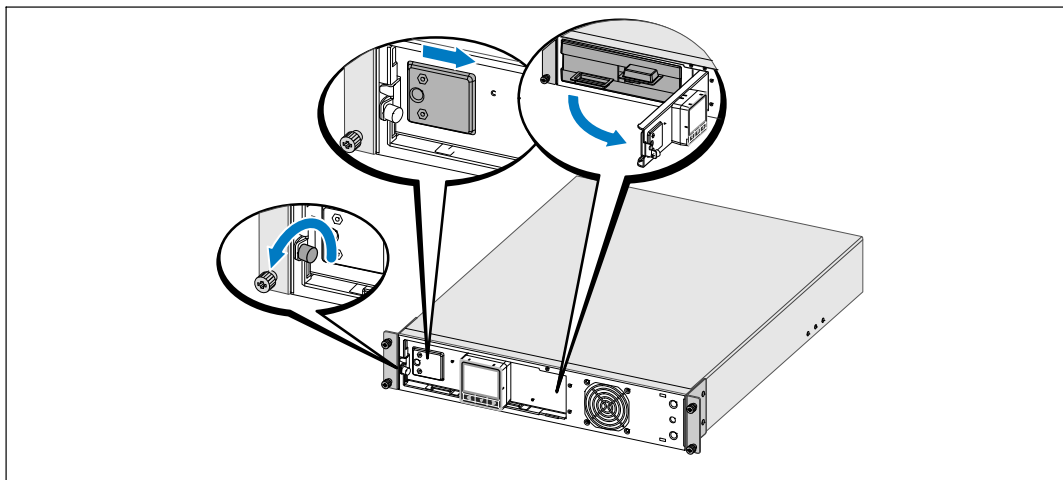


圖 35. 打開電池金屬蓋

5 斷開 UPS 內置電池接頭的連接（參見圖 36）。

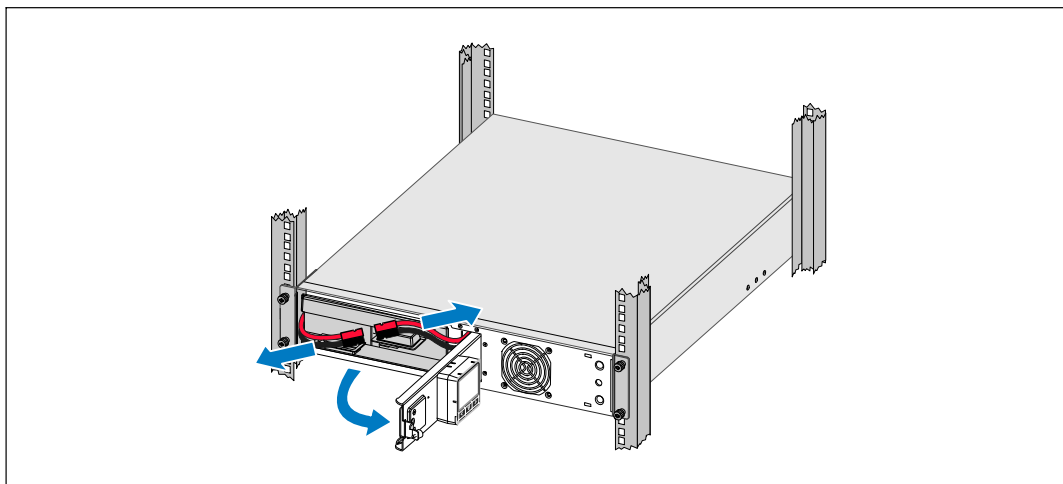


圖 36. 斷開 **UPS** 內置電池連接器

6 關閉電池金屬蓋。

調整電池接頭，使門可以正確關閉。將門輕輕地向右推，然後再向左推。

7 擰緊翼形螺釘。

將螺釘擰至 0.7 牛米 (Nm) (6.2 磅英寸 (lb in))。

8 重新裝回 UPS 前蓋 (參見圖 37)。

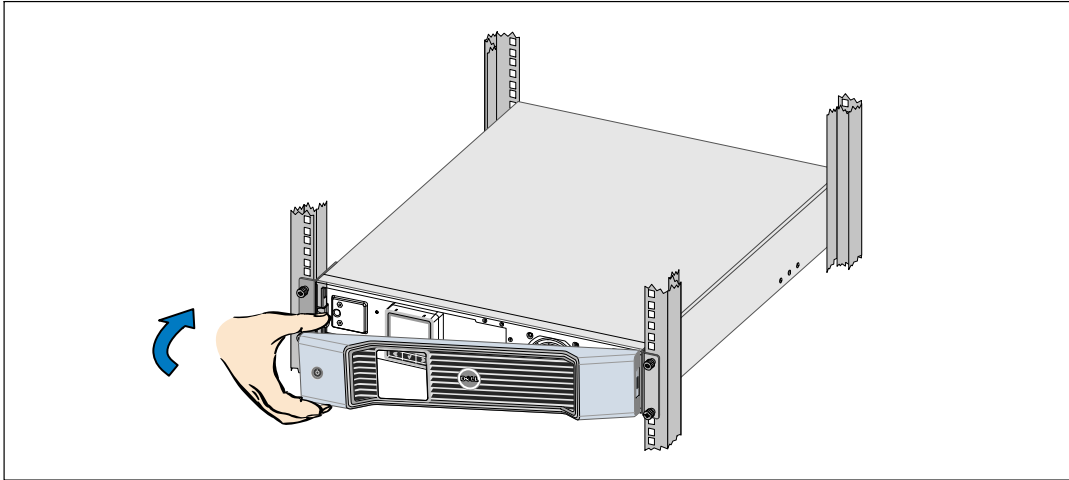


圖 37. 重新裝回 UPS 前蓋


存放 UPS 和電池

如果您要長期儲存 UPS，應每 6 個月將 UPS 插入電源插座重新為電池充電。內置電池可在大約 4 小時內充滿至 90% 的電量。但是，在長期儲存後建議對電池充電 48 小時。

檢查運輸箱標籤上的電池充電日期。如果已經過期並且電池從未充電，請勿使用該 UPS。請聯絡您的客服代表。

更換電池

當狀態螢幕顯示帶有「建議更換電池」(Service Battery) 警報的UPS 故障圖示，且警報連續響起時，可能需要更換電池。請聯絡您的客服代表訂購新電池。

 **注意：**由於具備用戶可更換電池功能，不必關閉 UPS 或斷開負載即可輕鬆更換其電池。

電池自檢

電池自檢運行：

- 電池必須完全充滿。
- UPS 必須處於正常模式下，且沒有任何警報。
- 負載必須高於 10%。

電池自檢：

- 1 將 UPS 插入電源插座為電池充電，至少充電 48 小時。
- 2 按下 **<** 按鈕一秒鐘轉到主功能表選擇，然後使用 **>** 按鈕向下卷動到「控制」功能表。
- 3 按下 **✓** 按鈕進入「控制」功能表。
- 4 使用 **>** 按鈕向下卷動到「電池自檢」(Battery Test) 選項。
- 5 按下 **✓** 按鈕開始電池自檢。

電池自檢過程中，UPS 會轉入電池模式，而且電池會放電至原始預定備用時間的 25% 電量。前面板會顯示「電池自檢執行中」(Battery test running) 和測試的完成百分比進度。完成後，結果會顯示在 UPS 前面板上。

更新 UPS 韌體

若要將 UPS 韌體保持為擁有最新的增強功能，請造訪 www.dell.com 進行更新。您可以下載最新的韌體版本以及安裝說明。

規格

本章提供以下技術規格：

- 型號列表
- 尺寸和重量
- 電源輸入輸出
- 環境與安全
- 電池
- UPS 區塊圖

表 10. 型號清單

	100/120V 型號	208V 型號	230V 型號
UPS 型號	1000R LV (H919N), 1000W 1920R LV (K792N), 1920W (1500W / 100V) 2700R/T LV (K802N), 2700W (2300W / 100V)	2700R/T HV-US (H945N), 2700W	1000R HV (J718N), 1000W 1920R LV (H928N), 1920W 2700R/T HV (J727N), 2700W
外部電池模組 (EBM)		1920R EBM (J735N), 72 Vdc 2700 R/T EBM (K811N), 96 Vdc	

表 11. 尺寸和重量

	UPS 型號	EBM 型號
尺寸 (W × H × D)	1000W: 438.0 × 84.5 × 483.0 mm (17.2" × 3.3" × 23.3") - 2U 1920/1500W: 438.0 × 84.5 × 593.0 mm (17.2" × 3.3" × 23.3") - 2U 2700/2300W: 438.0 × 127.0 × 541.0 mm (17.2" × 5.0" × 21.3") - 3U	1920–2700W: 438.0 × 84.5 × 593.0 mm (17.2" × 3.3" × 23.3") - 2U
重量	1000W: 19.0 kg (18.96 kg) 1920/1500W: 31.0 kg (31.00 kg) 2700/2300W: 41.0 kg (41.00 kg)	1920–2700W: 54.0 kg (118.9 lb)

表 12. 電力輸入

	100/120V 型號	208V 型號	230V 型號
額定電壓	100/120V	208V (伏)	230V (伏)
電壓範圍	84-150V 自動偵測	160-278V 自動偵測	160-286V 自動偵測
標稱頻率	50/60 Hz 自動偵測, ±3 Hz		
功效 (正常模式)	>95%		
雜訊濾除	全時 EMI/RFI 過濾		
連接	1000W: IEC 320-C14 輸入接頭, 15A 1920/1500W: IEC 320-C20 輸入接頭, 20A 2700/2300W: 2m, L5-30P 附加電源線	2700W: IEC 320-C20 輸入接頭, 16A	1000W: IEC 320-C14 輸入接頭, 10A 1920W: IEC 320-C14 輸入接頭, 10A 2700W: IEC 320-C20 輸入接頭, 16A

表 13. 電力輸出

	100/120V 型號	208V 型號	230V 型號
功率級 (額定輸入時的 額定值)	1000W 1920/1500W 2700/2300W	2700W (瓦)	1000W 1920W 2700W (瓦)
調節 (正常模式)	100V: 92-108V 110V: 100-121V 120V: 106-132V	200V: 180-220V 208V: 184-228V	220V: 198-243 230V: 208-253V 240V: 216-264V
調節 (電池模式), 額定 電壓 ±5%	與在線模式相同		
電壓波形	正弦波		
輸出插座	1000W: (4) 5-15R, 15A; (2) IEC 320-C13, 15/10A 1920/1500W: (6) 5-15/5-20R, 20A; (2) IEC 320-C19, 20/16A; (2) IEC 320-C13, 15/10A 2700/2300W: (1) L5-20R, 20A; (2) 5-15/5-20R, 20A; (2) IEC 320-C19, 20/16A; (2) IEC 320-C13, 15/10A	2700W: (2) L6-30R, 20A; (2) IEC 320-C19, 20A; (2) IEC 320-C13, 15/10A	1000W: (4) IEC 320-C13, 15/10A; (2) IEC 320-C13, 15/10A 1920W: (2) IEC 320-C19, 20/16A; (6) IEC 320-C13, 15/10A; (2) IEC 320-C13, 15/10A 2700W: (2) IEC 320-C19, 20/16A; (6) IEC 320-C13, 15/10A; (2) IEC 320-C13, 15/10A

表 14. 環境與安全

	100/120V 型號	208V 型號	230V 型號
工作溫度	最高 1,500 公尺：0°C 至 40°C (32°F 至 104°F) 大於 1,500 公尺：0°C 至 35°C (32°F 至 95°F)		
運輸/儲存溫度	-15°C 至 60°C (5°F 至 140°F)		
相對濕度	0–95% 無冷凝		
工作高度	最高海拔 3,048 公尺 (0–10,000 英尺)		
可聽噪音	正常模式：低於 40 dBA 標準 電池模式：低於 50 dBA 標準		
風扇速度	關：當 UPS 為旁路模式或沒有負載時 低速：當負載為 <80% 時 高速：當負載為 >80% 或 UPS 為電池模式時		
突波抑制	ANSI/IEEE C62.41：2002 類別 B		
安全適法性	UL 1778 第 4 版 CSA C22.2, No. 107.3		UL 1778 第 4 版； CSA C22.2, No. 107.3； IEC/EN 62040-1-1；IEC/EN 60950-1
代理標記	UL, cUL, NOM/NYCE	UL, cUL	UL, cUL, CE, GS, GOST, BSMI, S-MARK, KC, CQC, NRCS, SIRIM
EMC	FCC, VCCI, ICES-003, BSMI	FCC, VCCI	CE, BSMI, CQC, C-tick

表 15. 電池

設定	1000W : (3) 12V、9 Ah 內置電池 (無 EBM) 1920/1500W : (6) 12V、9 Ah 內置電池 ; (12) 12V、9 Ah EBM 2700/2300W : (8) 12V、9 Ah 內置電池 ; (16) 12V、9 Ah EBM
電壓	1000W : 36 Vdc 內置 (無 EBM) 1920/1500W : 72 Vdc 內置、72 Vdc EBM 2700/2300W : 96 Vdc 內置、96 Vdc EBM
保險絲	內部電池 : (2) 30A 保險絲 EBM : (4) 30A 保險絲
類型	密封、免保養、閥調節、鉛酸
充電	在標稱綫路及沒有補充電源負載時，大約 4 小時達到 90% 可用容量
監控	早期故障檢測和發出警報的先進監控機制
電池備用時間*	內部電池 : 滿負載 5 分鐘/半負載 14 分鐘 1920/1500W，帶一個 EBM : 滿負載 19 分鐘/半負載 46 分鐘 2700/2300W，帶一個 EBM : 滿負載 19 分鐘/半負載 45 分鐘

*電池備用時間是近似值，具體時間取決於負載設定和電池充電情況。

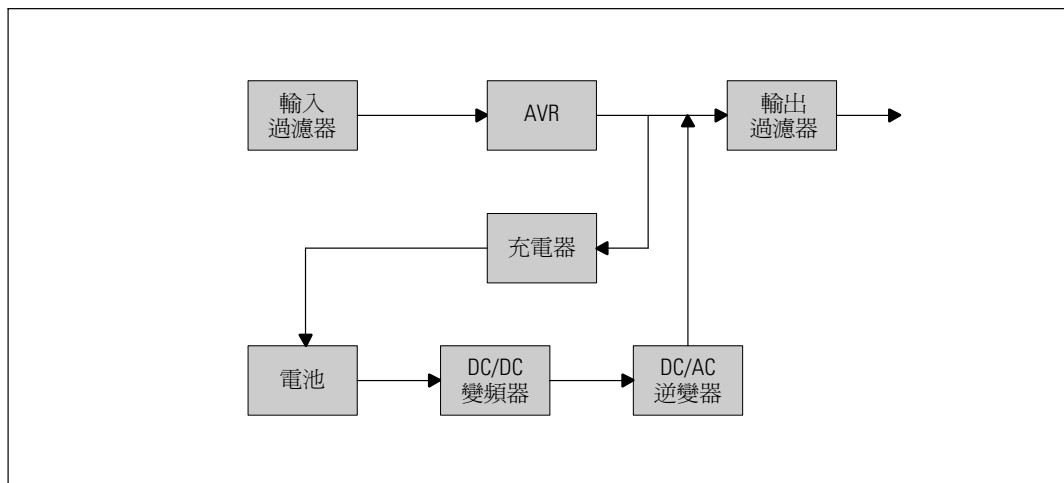


圖 38. 在線互動式 UPS 區塊圖

故障排除

Dell 在線互動機架式 UPS 專為可持久自動作業而設計，並能在可能發生任何作業問題時發出警報。通常控制面板顯示的警報並不表示輸出功率會受到影響。這些通常只是用於提醒使用者的預防性警報。作用中警報和作用中通知會伴隨著蜂鳴聲。

取得警報與狀況


控制面板可提供來自兩個主功能表的故障排除資訊：

- **UPS 狀態功能表**：取得所有作用中的警報
- **事件日誌功能表**：取得最近的 50 個事件，其可能包括作用中和關閉的警報

UPS 狀態功能表

從 UPS 狀態功能表可進入以下螢幕以取得故障排除資訊：

- **狀態摘要螢幕**：狀態摘要螢幕可提供有關模式和負載的資訊。有嚴重警報時，狀態摘要螢幕從正常的藍色背景白色文字變為琥珀色背景深琥珀色文字。
- **通知或警報螢幕**：每個作用中的通知或警報都會顯示在單獨的螢幕上。如果無報警或通知，顯示屏會顯示「無報警」（No Active Alarms）。
- **電池狀態螢幕**：電池狀態螢幕指出電池充電模式、電池充電的百分比，以及目前負載等級下的備用時間。

 **注意**：當警報作用中時，控制面板會自動顯示作用中警報螢幕，除非使用者啓用螢幕鎖定。

使用「UPS 狀態」功能表取得故障排除資訊：

- 1 按下 **<** 按鈕一秒鐘返回主功能表選擇。
- 2 按下 **✓** 按鈕進入「UPS 狀態」功能表。
- 3 按下 **>** 按鈕進入 UPS 狀態摘要螢幕。

UPS 狀態摘要螢幕提供負載資訊。表 4 狀態圖示表示 UPS 操作模式（參見第 42 頁的表 4）。

- 4 使用 **>** 按鈕卷動瀏覽作用中通知和作用中警報螢幕。
- 5 卷動瀏覽所有警報後，按下 **>** 按鈕進入「電池狀態」螢幕。

事件日誌功能表

您可以從「時間日誌」功能表取得最近的 50 個事件，其中包括事件、通知、警報，從新到舊排列。

事件是作為狀態資訊記錄在「事件日誌」中的無聲情況，例如「時鐘設定完成」（Clock Set Done）。事件不需要回應。

通知和警報是事件發生時的記錄以及被清除時的記錄（如果有的話）。

- 通知，包括作用中通知都會記錄在「事件日誌」中。作用中的通知，例如「電池模式」（UPS on Battery）會通過間歇的蜂鳴聲發布。通知通常不需要處理。
- 警報，包括作用中警報都會記錄在「事件日誌」中。作用中的警報通過間歇的蜂鳴聲發布。例如「輸出過載」（Output Overload）和「散熱片過溫」（Heatsink Overtemperature）。作用中警報需要處理。

「主狀態功能表」預設為顯示。使用「事件日誌」功能表取得故障排除資訊：

- 1 按下 **<** 按鈕一秒鐘轉到主功能表選擇，然後使用 **>** 按鈕向下卷動到「事件日誌」（Event Log）功能表。
- 2 按下 **✓** 按鈕進入「事件日誌」列表。
- 3 用 **>** 或 **<** 按鈕卷動查看列出的事件、通知和警報。

典型警報與狀況

表 16 說明典型的警報與狀況。

表 16. 典型警報與狀況

警報或狀況	可能原因	動作
UPS 未提供或顯示預期的後備時間。	可能需要對電池充電或維修。	為電池充電 48 小時。如果該情況持續，請聯絡您的客服代表。
UPS 輸出插座無電。	UPS 處於待機模式。	藉由按下開/關按鈕直到前面板顯示 UPS 狀態摘要螢幕，為連接的設備供電。
UPS 未啟動。 (LCD 關閉。)	電源未連接。	請檢查電源線連接。並確認電池已插電。
UPS 工作正常，但某些或全部受保護的設備未啟動。	設備與 UPS 連接不正確。	請確認所有設備已插入 UPS 插座中。並確認輸出開關控制接通。
電池自檢未執行或中斷。	第 54 頁「執行自動電池自檢」中列出的情況之一不存在。	解決這種情況，然後重新啟動測試。
UPS 處於電池模式 (通知 168) 間歇性警報	出現市電故障，UPS 處於電池模式。	UPS 通過電池為設備供電。準備對設備關機。

表 16. 典型警報與狀況（續）

警報或狀況	可能原因	動作
電池斷開 （Battery Disconnected） （警報 199） 連續的警報	UPS 無法識別內置電池。 電池電壓低於為該 UPS 定義的電池斷電等級。 這可能是由於保險絲熔斷、電池連接斷斷續續或電池電纜斷開。	如果該情況持續，請聯絡 您的客服代表。 請確保所有電池都已正確連接。如果該情況持續，請聯絡 您的客服代表。
電池電量低警報 （警報 56） 連續的警報	電池剩餘時間或電池電量低於為此 UPS 定義的電池電量低警報等級。	該警報是大約值。關機的實際時間可能各不相同，這取決於 UPS 負載以及是否有外部電池模組（EBM）。
即將關機 （警報 55） 連續的警報	因為 UPS 已進入除非市電恢復，沒有任何其他通知就會突然停止運行的狀態，所以與外部設備的通訊停止。	當電池剩餘時間達到零時發出警報。 所有連接的設備應已平滑關閉。
電池自檢異常 （警報 191） 間歇性警報	上次電池自檢時偵測到電池組電壓不足。	這是警告通知。Dell 建議您立即更換電池。
建議更換電池 （警報 149） 連續的警報	偵測到電池組故障，因此充電器禁用。	請聯絡 您的客服代表。
無市電 （警報 59） 間歇性警報	市電電壓等級降至低於「無市電」的臨界值（通常為 < 25 至 50V）。	如果支援負載，UPS 轉至電池模式。 如果不支援負載，UPS 關機。
輸入過電壓 （警報 6） 間歇性警報	市電電壓超出最大操作範圍。	如果支援負載，UPS 轉至電池模式。
輸入低電壓 （警報 7） 間歇性警報	市電電壓低於最小操作範圍。	如果支援負載，UPS 轉至電池模式。
輸入頻率異常 （警報 8） 間歇性警報	市電頻率超出可用的頻率範圍。	如果支援負載，UPS 轉至電池模式。

表 16. 典型警報與狀況（續）

警報或狀況	可能原因	動作
現場接線問題 （警報 194） 連續的警報	當接地點和中線之間的電壓差值為 >15V 時，發出警報。	讓有資格的電工人員糾正布線問題。如果 UPS 布線未使用中線，「設定」功能表中應禁用「現場故障」（Site Fault）（參見第 46 頁）。
遠端緊急關機 （警報 12） 連續的警報	UPS 後部的外部聯繫已設定為使用 REPO 作業，且已在作用中。	UPS 斷開負載並進入「待機」模式。參見第 30 頁的「安裝遠端緊急關機」以瞭解更多資訊。
輸出過載 （警報 25） 連續的警報	負載等級處於或超出 1 級過載狀況所設定的閾值條件。	在此負載等級，UPS 可無限支援負載。當負載降至設定點的 5% 以下時，警報清除。
輸出過載等級 2 （警報 159） 連續的警報	負載等級為 UPS 額定值的 >101% 到 <110% 之間。	從 UPS 斷開某些設備。UPS 繼續運行，但會在兩分鐘內轉入「故障」模式。當負載降至設定點的 5% 以下時，警報清除。
輸出過載等級 3 （警報 162） 連續的警報	負載為 UPS 額定值的 >110%。	從 UPS 斷開某些設備。UPS 繼續運行，但在 300 毫秒至 1 秒內轉入「故障」模式。當負載降至設定點的 5% 以下時，警報清除。
電池過電壓 （警報 68） 連續的警報	電池電壓等級超出最大容許限制。	UPS 關閉充電器，直到下次充電開始。請聯絡 您的客服代表。
充電器故障 （警報 34） 連續的警報	偵測到電池充電器故障。	UPS 關閉充電器，直到下次充電開始。請聯絡 您的客服代表。
輸出短路 （警報 58） 連續的警報	UPS 偵測到其輸出有異常低的阻抗，並將其當作短路。	五次在線循環後 UPS 關機。
散熱片過溫 （警報 73） 連續的警報	UPS 檢測到有一個散熱片超過設定的最高操作溫度。可能風扇損壞。	請確保風扇正常旋轉，且 UPS 上的通風口並未堵塞。達到最高溫度時，UPS 將關機。

表 16. 典型警報與狀況（續）

警報或狀況	可能原因	動作
致命的 EEPROM 故障 （警報 53） 連續的警報	因設備故障或不正確的快閃記憶體升級，出現 EEPROM 資料損壞。	請聯絡 您的客服代表。
風扇故障 （警報 193） 連續的警報	UPS 偵測到一個或多個風扇運轉不正常。	這只是一個警報。請立即聯絡您的客服代表，並移除負載。

警報靜音

按下控制面板上的任何按鈕可將警報靜音。檢查警報狀況，並執行相關操作解決問題。如果有任何新發生的警報，會重新發出音訊警報，並覆寫先前的警報靜音設定。